

BRAUN

Aromaster Classic



Type 4069

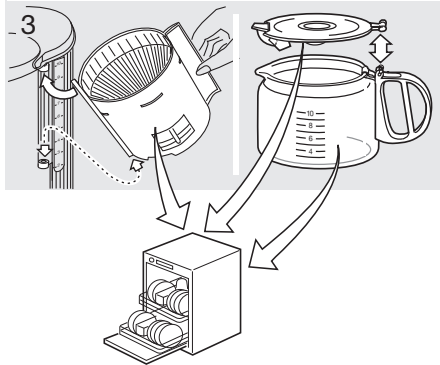
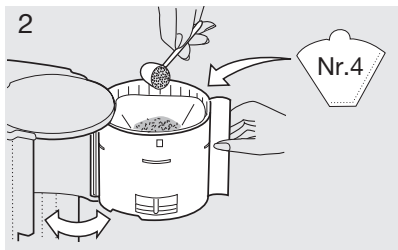
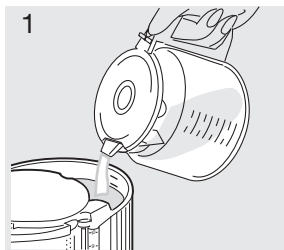
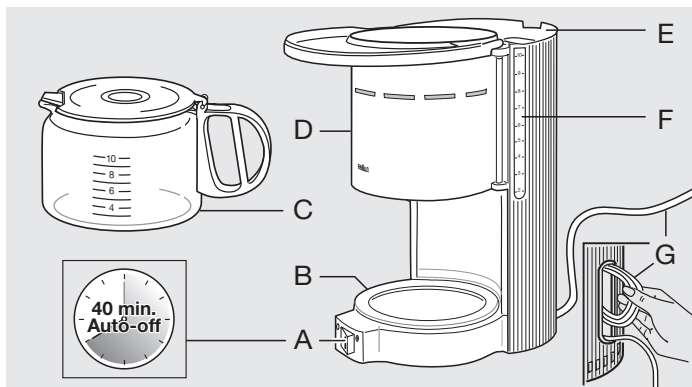
www.braunhousehold.com

KF 47/1

Deutsch	4
English	6
Français	9
Español	12
Português	14
Italiano	17
Nederlands	20
Dansk	23
Norsk	25
Svenska	27
Suomi	29
Polski	31
Český	34
Slovenský	36
Magyar	38
Slovenski	41
Türkçe	43
Română (RO/MD)	45
Ελληνικά	48
Русский	51
Українська	53
عربي	57

De'Longhi-Braun-Household GmbH
Carl-Ulrich-Straße 4
63263 Neu-Isenburg/Germany





Deutsch

Bitte lesen Sie die Gebrauchsanweisung sorgfältig und vollständig, bevor Sie das Gerät in Betrieb nehmen.

Vorsicht

- Dieses Gerät kann von Kindern ab 8 Jahren und von Personen mit reduzierten physischen, sensorischen oder mentalen Fähigkeiten oder Mangel an Erfahrung und/oder Wissen benutzt werden, wenn sie beaufsichtigt oder bezüglich des sicheren Gebrauchs des Gerätes unterwiesen wurden und die daraus resultierenden Gefahren verstanden haben. Kinder dürfen nicht mit dem Gerät spielen. Reinigung und Benutzer-Wartung dürfen nicht durch Kinder durchgeführt werden, es sei denn, sie sind älter als 8 Jahre und beaufsichtigt.
- Kinder unter 8 Jahren sollen vom Gerät und der Anschlussleitung ferngehalten werden.

- Dieses Gerät ist ausschließlich zum Gebrauch im Haushalt und für haushaltsübliche Mengen konstruiert.
- Vor Inbetriebnahme prüfen, ob die Netzspannung mit der Spannungsangabe am Geräteboden übereinstimmt. Heiße Oberflächen, insbesondere die heiße Warmhalteplatte, nicht berühren.
- Das Netzkabel nicht mit heißen Flächen in Berührung kommen lassen. Kanne nicht auf die heiße Herdplatte, Heizplatte oder ähnliches stellen.
- Vor erneuter Kaffeezubereitung das Gerät mindestens 5 Minuten ausschalten und abkühlen lassen, um Dampfbildung zu vermeiden.
- Braun Geräte entsprechen den einschlägigen Sicherheitsbestimmungen. Reparaturen und das Auswechseln der Anschlussleitung dürfen

nur autorisierte Fachkräfte vornehmen. Durch unsachgemäße Reparaturen können erhebliche Gefahren für den Benutzer entstehen.

- Stets nur kaltes Wasser verwenden.
- Betreiben Sie das Gerät vor dem Erstgebrauch und nach längerer Nichtbenutzung mit der Maximalmenge kalten Wassers, ohne den Filter mit Kaffeemehl zu füllen.

Fassungsvermögen:
10 Tassen (à 125 ml)

Gerätebeschreibung

- Ⓐ Ein-/Aus-Schalter
Ein = ●
Aus = ○
- Ⓑ Warmhalteplatte
- Ⓒ Glaskanne mit Deckel
- Ⓓ Filterträger mit Tropfschutz
- Ⓔ Wassertank
- Ⓕ Wasserstandsanzeige
- Ⓖ Netzkabel/Kabelstauraum

Kaffe Zubereitung

Wasser einfüllen, Filterpapier einlegen (Größe 1 x 4), Kaffeemehl einfüllen, Kanne unterstellen, Gerät einschalten. Brühzeit pro Tasse: ca. 1 Minute.

Reinigung

Vor jeder Reinigung Netzstecker ziehen. Das Gerät nie unter fließendem Wasser reinigen oder ins Wasser tauchen, sondern nur mit einem feuchten Tuch reinigen. Alle abnehmbaren Teile sind spülmaschinengeeignet.

Entkalken (ohne Abb.)

Wird die Kaffeemaschine bei kalkhaltigem Wasser verwendet, muss sie regelmäßig entkalkt werden. Spätestens wenn sich die Brühzeit wesentlich verlängert, sollte die Kaffeemaschine entkalkt werden.

- Zum Entkalken kann handelsüblicher Entkalker verwendet werden, der Aluminium nicht angreift (Hersteller-Hinweis beachten).
- Den Entkalkungsvorgang so oft wiederholen, bis die Durchlaufzeit pro Tasse wieder ca. 1 Minute beträgt.
- Anschließend die Maximalmenge kalten Wassers mindestens zweimal durchlaufen lassen.

Änderungen vorbehalten.

Dieses Gerät darf am Ende seiner Lebensdauer nicht mit dem Hausmüll entsorgt werden. Die Entsorgung kann über den Braun Kundendienst oder lokal verfügbare Rückgabe- und Sammelsysteme erfolgen.



English

Please read the use instructions carefully and completely before using the appliance.

Caution

- This appliance can be used by children aged from 8 years and above and persons with reduced physical, sensory or mental capabilities or lack of experience and knowledge if they have been given supervision or instruction concerning the safe use of the appliance and understand the hazards involved. Children shall not play with the appliance. Cleaning and user maintenance shall not be made by children unless they are older than 8 years and supervised.
- Children younger than 8 years shall be kept away from the appliance and its mains cord.
- This appliance is designed for household use only and for processing

normal household quantities.

- Before plugging into a socket, check whether your voltage corresponds with the voltage printed on the bottom of the appliance.
- Avoid touching hot surfaces, especially the hotplate. Never let the cord come in contact with the hotplate. Do not put the carafe on other heated surfaces (such as stove plates, hot trays, etc.).
- Before you start preparing coffee a second time, always allow the coffee-maker to cool down for approx. 5 minutes (switch off the appliance), otherwise steam can develop when filling with cold water.
- Braun electric appliances meet applicable safety standards. Repairs or the replacement of the mains cord must only be done

by authorised service personnel. Faulty, unqualified repair work may cause considerable hazards to the user.

- Always use cold water to make coffee.
- Before using the coffee-maker for the first time or after a longer time of not using it, operate the appliance with the maximum amount of cold water without filling the filter with ground coffee.

Maximum cups:
10 cups (125 ml each)

Description

- Ⓐ On/off switch
On = ●
Off = ○
- Ⓑ Hotplate
- Ⓒ Carafe with lid
- Ⓓ Filter holder with drip stop
- Ⓔ Water container
- Ⓕ Water level indicator
- Ⓖ Cord/cord storage

Making coffee

Fill in fresh water, insert a No. 4 paper filter, fill in ground coffee, put the carafe on the hotplate and switch on the appliance. Brewing time per cup: approx. 1 minute.

Cleaning

Always unplug the appliance before cleaning. Never clean the appliance under running water, nor immerse it in water; only clean it with a damp cloth. All removable parts can be cleaned in a dishwasher.

Decalcifying (without illustrations)

If you use the coffeemaker with hard water, it has to be decalcified regularly. If your coffeemaker takes much longer than normal to brew, this shows that you should decalcify the appliance.

- You can use a commercially available decalcifying agent which does not affect aluminium.
- Follow the instructions of the manufacturer of the decalcifying agent.
- Repeat the procedure as many times as necessary in order to reduce the brewing time per cup to a normal level.
- Allow the maximum amount of fresh cold water to run through at least twice to cleanse the coffee-maker.

Subject to change without notice.

Please do not dispose of the product in the household waste at the end of its useful life. Disposal can take place at a Braun Service Centre or at appropriate collection points provided in your country.



For UK Only

Guarantee Information

All Braun Household products carry a minimum guarantee period of two years. The rights and benefits under this guarantee are additional to your statutory rights which are not affected.

Please keep your receipt as this will form the basis of your guarantee.

In the unlikely event of a breakdown you have access to professional help from our team simply by calling:

02392 392333

For service in the Republic of Ireland please call:

012475471

Braun Household undertakes within the specified period to repair or replace any part of the appliance, free of charge (with the exception of any glass or porcelain-ware incorporated in the product) found to be defective provided that;

- We are promptly informed of the defect.
- The product is used and maintained in accordance with the User Instructions.
- The appliance has not been altered in any way or subjected to misuse or repair by a person other than an authorised service agent for Braun Household.
- No rights are given under this guarantee to a person acquiring the appliance second hand or for commercial or communal use.
- Any repaired or replaced appliance will be guaranteed on these terms

for the unexpired portion of the guarantee.

- The need for repair has not been caused by insufficient aftercare or cleaning: or damage caused by the chemical or electrochemical effects of water.

Under no circumstances shall the application of this guarantee give rise to the complete replacement of the appliance or entitle the consumer to damages.

Braun Household, New Lane, Havant, Hampshire PO9 2NH

www.braunhousehold.co.uk

Français

Lire attentivement le mode d'emploi avant d'utiliser l'appareil.

Précautions

- Cet appareil peut être utilisé par des enfants de 8 ans et plus et par des personnes dont les capacités physiques, sensorielles ou mentales sont réduites, ou des personnes dénuées d'expérience ou de connaissance, si elles ont pu bénéficier, par l'intermédiaire d'une personne responsable de leur sécurité, d'une surveillance ou d'instructions préalables concernant l'utilisation de l'appareil en toute sécurité et les dangers encourus. Les enfants ne doivent pas jouer avec l'appareil. Le nettoyage et l'entretien ne doivent pas être faits par des enfants, à moins qu'ils ne soient âgés de plus de 8 ans et qu'ils ne soient sous surveillance.
- Les enfants âgés de moins de 8 ans doivent être tenus à distance de cet appareil et de son cordon d'alimentation principal.
- Cet appareil est conçu pour un usage domestique uniquement et pour traiter des quantités domestiques.
- Avant de brancher la cafetière, vérifier que la tension du secteur correspond bien à celle indiquée sur le socle de l'appareil.
- Ne pas toucher les surfaces chaudes de l'appareil en particulier la plaque chauffante. Le cordon ne doit jamais se trouver en contact avec la plaque chauffante. Ne pas poser la verseuse sur d'autres surfaces chauffantes (plaques électriques ...).
- Avant la préparation d'un deuxième café, débrancher l'appareil et

attendre que la cafetière refroidisse pendant environ 5 minutes afin d'éviter la production de vapeur lorsque l'eau fraîche est versée dans le réservoir chaud.

- Les appareils électriques Braun répondent aux normes de sécurité en vigueur. Leur réparation ou le changement du cordon d'alimentation doivent être effectués uniquement par les Centres Service Agréés Braun (C.S.A. – voir liste sur le 3615 Braun). Des réparations effectuées par du personnel non qualifié peuvent causer accidents ou blessures à l'utilisateur.
- Utiliser toujours de l'eau froide pour préparer le café.
- Avant la première mise en service ou après une non-utilisation prolongée, remplir le réservoir d'eau froide jusqu'à son

niveau maximum (sans café ni filtre). Mettre en marche la cafetière et laisser couler l'eau.

Contenance maximum:
10 tasses (125 ml chacune)

Description

- Ⓐ Commutateur marche/arrêt
marche = ●
arrêt = ○
- Ⓑ Plaque chauffent
- Ⓒ Verseuse avec couvercle
- Ⓓ Porte-filtre avec stop gouttes
- Ⓔ Réservoir d'eau
- Ⓕ Indicateur de niveau d'eau
- Ⓖ Cordon/rangement du cordon

Préparation du café

Verser l'eau froide, placer un filtre n° 4 dans le porte-filtre, mettre le café moulu, poser la verseuse sur la plaque chauffante et mettre en route l'appareil. Le temps de passage du café pour une tasse est d'environ une minute.

Nettoyage

Toujours débrancher l'appareil avant le nettoyage. Ne jamais nettoyer l'appareil sous l'eau courante ni le plonger dans l'eau; le nettoyer avec un chiffon humide uniquement.

Toutes les parties amovibles vont au lave-vaisselle.

Détartrage (sans figurines)

Si l'eau utilisée est une eau dure, détartre l'appareil régulièrement.

Si le temps de passage du café est supérieur à la normale, c'est que la cafetière est entartrée.

- Utiliser un produit de détartrage du commerce qui n'affecte pas l'aluminium.
- Suivre les instructions du fabricant.
- Répéter autant de fois que nécessaire l'opération de détartrage afin de ramener le temps d'écoulement du café par tasse à une durée normale.
- Laisser passer l'équivalent d'au moins deux réservoirs pleins d'eau froide pour rincer la cafetière.

Sujet à toute modification sans préavis.

A la fin de vie de votre appareil, veuillez ne pas le jeter avec vos déchets ménagers. Remettez-le à votre Centre Service agréé Braun ou déposez-le dans des sites de récupération appropriés conformément aux réglementations locales ou nationales en vigueur.



Español

Lea atentamente el folleto de instrucciones antes de utilizar este aparato.

Atención

- Este aparato puede ser utilizado por niños a partir de los 8 años y personas con capacidades físicas, sensoriales o mentales reducidas o con falta de experiencia y conocimiento si se les ha dado la supervisión o instrucciones adecuadas para el uso seguro del aparato y entienden los riesgos que implica. Los niños no deberían jugar con el aparato. Los niños no deberían realizar la limpieza y el mantenimiento del aparato a no ser que sean mayores de 8 años y lo hagan bajo supervisión.
- Los niños menores de 8 años deben mantenerse alejados del aparato y su cable principal.
- Este aparato está diseñado para su uso domés-

tico exclusivamente y para procesar cantidades domésticas.

- Antes de enchufar el aparato a la red, asegúrese de que el voltaje corresponda al que indica la base de su aparato.
- Evite el contacto con las superficies calientes, especialmente la placa calefactora. Evite que el cable entre en contacto con la placa calefactora. No coloque la jarra sobre otras superficies calientes (como hornillos, estufas, etc.).
- Antes de preparar por segunda vez café, permita siempre que la cafetera se enfríe durante 5 minutos aproximadamente (desconecte la cafetera). De otro modo, cuando se llene el depósito con agua fría, puede formarse vapor.
- Los aparatos eléctricos Braun cumplen con las

normas internacionales de seguridad. Las reparaciones o la sustitución del cable eléctrico deben ser realizadas por un Servicio de Asistencia Técnica autorizado. Las reparaciones realizadas por personal no autorizado pueden causar accidentes o daños al usuario.

- Utilice siempre agua fría para hacer café.
- Antes de utilizar la cafetera por primera vez o después de un largo período de tiempo, haga circular el máximo de agua fría sin llenar el filtro de café.

Capacidad máxima:
10 tazas (125 ml cada una)

Descripción

- Ⓐ Interruptor conexión/desconexión
conexión = ●
desconexión = ○
- Ⓒ Placa calefactora
- Ⓒ Jarra con tapa
- Ⓓ Portafiltros con sistema antigoteo
- Ⓔ Depósito de agua
- Ⓕ Indicador del nivel de agua
- Ⓖ Cable/compartimento guardacable

Elaboración de café

Llene el depósito con agua fría, ajuste un filtro de papel nº 4, llénelo de café molido, coloque la jarra en la placa calefactora y conecte la cafetera.

Tiempo de elaboración por taza:
1 minuto aproximadamente.

Limpieza

Desenchufe siempre la cafetera de la red antes de su limpieza. No sumerja en agua ni limpie la cafetera bajo el grifo; utilice sólo un paño húmedo. Todas las partes desmontables pueden lavarse en el lavavajillas.

Descalcificación (sin ilustraciones)

Si utiliza la cafetera con agua dura, regularmente deberá descalcificarla. Si la cafetera tarda mucho más de lo normal en la elaboración del café esto significa que deberá descalcificarla.

- Puede utilizar cualquier agente descalcificante existente en el mercado que no dañe el aluminio.
- Siga las instrucciones del fabricante del agente descalcificante.
- Repita el procedimiento tantas veces como sea necesario hasta reducir el tiempo de elaboración de café hasta el normal.
- Haga circular el máximo de agua, al menos dos veces, para una perfecta limpieza.

Sujeto a modificaciones sin previo aviso.

No tire este producto a la basura al final de su vida útil. Llévelo a un Centro de Asistencia Técnica Braun o a los puntos de recogida habilitados por los ayuntamientos.



Português

Leia atentamente o folheto de instruções antes de utilizar este aparelho.

Atenção

- Este aparelho pode ser utilizado por crianças com idade igual ou superior a 8 anos e por pessoas com capacidades físicas, sensoriais ou mentais reduzidas, ou com falta de experiência e conhecimento, desde que sejam supervisionadas ou lhes tenham sido dadas instruções quanto à utilização segura do aparelho e se tiverem compreendido os perigos envolvidos. As crianças não devem brincar com o aparelho. Só é permitido às crianças com idade superior a 8 anos fazer a limpeza e a manutenção do aparelho quando supervisionadas.
- Mantenha o aparelho e o seu cabo de alimentação fora do alcance de

- crianças com idade inferior a 8 anos.
- Este aparelho foi concebido unicamente para uso doméstico e para preparar quantidades normais para utilização doméstica.
- Antes de ligar o aparelho à corrente eléctrica, certifique-se de que a voltagem corresponde à indicada na base do seu aparelho.
- Evite o contacto com as superfícies quentes (ex.: a placa aquecedora). Evite que o cabo entre em contacto com a placa aquecedora. Não coloque o jarro sobre outras superfícies quentes (como fornos, estufas, etc.).
- Antes de preparar café por uma segunda vez, deixe que a máquina de café arrefeça sempre durante 5 minutos, aproximadamente (desligue a máquina de café).

Caso contrário, quando colocar água fria no depósito, pode-se formar vapor.

- Os aparelhos eléctricos Braun cumprem com as normas internacionais de segurança aplicáveis. Reparações ou a substituição do cabo de alimentação só devem ser efectuadas por um Serviço de Assistência Técnica autorizado. As reparações efectuadas por pessoal não qualificado podem causar acidentes ou danos ao utilizador.
- Utilize sempre água fria para fazer café.
- Antez de utilizar a máquina de café pela primeira vez ou depois de um longo período de tempo, faça circular o máximo de água fria sem colocar café no filtro.

Capacidade máxima:
10 chávenas (125 ml cada)

Descrição

- Ⓐ Interruptor ligar/desligar
ligar = ●
desligar = ○
- Ⓑ Placa aquecedora
- Ⓒ Jarro com tampa
- Ⓓ Porta-filtros com sistema antigotejamento
- Ⓔ Depósito de água
- Ⓕ Indicador de nível de água
- Ⓖ Cabo/compartimento para arrumar o fio

Preparação de café

Verta água fria no depósito, ajuste um filtro de papel nº 4, ponha-lhe café moído, coloque o jarro na placa aquecedora e ligue a máquina.

Tempo de preparação por chávena:
1 minuto aproximadamente.

Limpeza

Desligue sempre a máquina de café antes de proceder à sua limpeza. Não ponha em água nem lave a máquina à torneira; utilize apenas um pano húmido. Todas as partes removíveis podem ser lavadas na máquina de lavar loiça.

Descalcificação (sem ilustrações)

Se a máquina de café é utilizada com água dura, deve descalcificá-la regularmente. Se a máquina demorar muito mais tempo do que o normal na preparação do café, significa que está a necessitar de ser descalcificada.

- Pode utilizar qualquer agente descalcificante existente no mercado que não danifique o alumínio.
- Siga as instruções do fabricante sobre o agente descalcificante.

- Repita o procedimento tantas vezes quantas for necessário até reduzir o tempo de preparação do café para valores normais.
- Faça circular o máximo de água, pelo menos duas vezes, para conseguir uma limpeza perfeita.

Sujeito a alterações sem aviso prévio.

Por favor não deite o produto no lixo doméstico, no final da sua vida útil. Entregue-o num dos Serviços de Assistência Técnica da Braun, ou em locais de recolha específica, à disposição no seu país.



Italiano

Leggere attentamente le istruzioni prima di usare il prodotto.

Attenzione

- L'apparecchio può essere utilizzato da bambini di almeno 8 anni e persone con ridotta capacità fisica, sensoriale o mentale o mancanza di esperienza e informazioni, se supervisionati da una persona o se hanno ricevuto istruzioni sull'utilizzo corretto dell'apparecchio e a conoscenza dei rischi derivanti dall'utilizzo. I bambini non dovrebbero giocare con l'apparecchio. La pulizia e la manutenzione dell'apparecchio non dovrebbe essere effettuata da bambini a meno che non abbiano più di 8 anni e supervisionati.
- I bambini con meno di 8 anni dovrebbero essere tenuti lontano dall'apparecchio e il suo cavo di alimentazione.

- L'apparecchio è stato progettato solo per l'utilizzo a casa e per processare quantità per la casa.
- Prima di inserire la spina nella presa di corrente, assicuratevi che il voltaggio di casa vostra corrisponda a quello riportato sulla targhetta alla base dell'apparecchio.
- Evitate di toccare le superfici calde (per esempio la piastra riscaldante). Non fate mai venire a contatto il cordone con la piastra riscaldante. Non appoggiate la caraffa su altre superfici riscaldanti (come fornelli, piastre elettriche, etc.).
- Lasciate raffreddare l'apparecchio almeno 5 minuti prima di riutilizzarlo una seconda volta (spegnere l'apparecchio) per evitare che si formi del vapore bollente

quando versate acqua fredda nel serbatoio.

- Gli elettrodomestici Braun corrispondono ai parametri di sicurezza vigenti. Se l'apparecchio mostra dei difetti, smettete di usarlo e portatelo ad un Centro Assistenza Braun per le riparazioni. Riparazioni errate o eseguite da personale non qualificato potrebbero causare danni ed infortuni agli utilizzatori.
- Utilizzate sempre acqua fredda per preparare il caffè.
- Prima di utilizzare l'apparecchio per la prima volta, o quando non è stato utilizzato per un certo periodo, riempite il contenitore fino al livello massimo con acqua fredda, senza riempire il filtro con il caffè, e fatela scorrere.

Descrizione

- Ⓐ Interruttore accensione/spengimento
Acceso = ●
Spento = ○
- Ⓑ Piastra riscaldante
- Ⓒ Caraffa con coperchio
- Ⓓ Portafiltro con sistema antisgocciolamento
- Ⓔ Serbatoio per l'acqua
- Ⓕ Indicatore livello acqua
- Ⓖ Cordone/alloggiamento per il cordone

Preparazione del caffè

Riempite con acqua il serbatoio, inserite un filtro nr 4, riempitelo con caffè macinato, posizionate la caraffa sulla piastra riscaldante e accendete l'apparecchio.

Tempo di erogazione per tazza: circa 1 minuto.

Pulizia

Prima di pulire l'apparecchio togliete sempre la spina dalla presa di corrente. Non pulire mai l'apparecchio sotto acqua corrente, non immergerlo mai in acqua, pulitelo passando semplicemente un panno umido.

Tutte le parti che si possono rimuovere sono lavabili in lavastoviglie.

Decalcificazione (senza diseguo)

Se utilizzate acqua dura, decalcificate l'apparecchio periodicamente. Ogni qualvolta l'apparecchio impiega più tempo necessario per l'erogazione del caffè, l'apparecchio deve essere decalcificato.

- Potete utilizzare agenti decalcificanti disponibili sul mercato che non danneggino l'alluminio.

Numero di tazze:

10 tazze (125 ml ciascuna)

- Seguite le istruzioni del produttore dell'agente decalcificante.
- Ripetete la procedura più volte, se necessario, per ridurre il tempo di erogazione del caffè a livelli normali.
- Riempite il serbatoio con acqua fredda fino al livello massimo e fatela scorrere almeno due volte per risciacquare l'apparecchio.

Salvo cambiamenti senza preavviso.

Si raccomanda di non gettare il prodotto nella spazzatura al termine della sua vita utile. Per lo smaltimento, rivolgersi ad un qualsiasi Centro Assistenza Braun o ad un centro specifico.



Nederlands

Lees eerst aandachtig de gebruiksaanwijzing door voordat u dit apparaat gaat gebruiken!

Let op

- Dit apparaat is geschikt voor gebruik voor kinderen ouder dan 8 jaar en personen met een fysieke, sensorische of mentale beperking indien zij het product gebruiken onder begeleiding of instructies hebben gekregen over het veilig gebruik van het apparaat en de gevaren inzien. Kinderen zullen niet met het apparaat spelen. Het apparaat zal niet schoon gemaakt of onderhouden worden door kinderen, behalve onder toezicht en als ze 8 jaar of ouder zijn.
- Kinderen jonger dan 8 jaar zullen uit de buurt gehouden.
- Het apparaat is enkel ontworpen voor huishoudelijk gebruik en voor het verwerken van huishoudelijke hoeveelheden.

- Voordat u de stekker van het koffiezetapparaat in het stopcontact steekt, dient u te controleren of de lichtnetspanning overeenkomt met de lichtnetspanning die op de onderkant van het apparaat staat aangegeven.
- Vermijd aanraking van de hete delen (bijv. de warmhoudplaat). Zorg ervoor dat het lichtnet-snoer nooit in aanraking komt met de warmhoudplaat. Zet de kan nooit op andere verwarmde oppervlakken (zoals kookplaten, warmhoudplaten etc.).
- Als u twee keer na elkaar koffie zet, laat de koffie-zetter dan tussendoor ongeveer 5 minuten afkoelen (zet de koffie-zetter uit). Indien u niet wacht, kan er stoom ontstaan als u koud water in het waterreservoir giet.

Elektrische apparaten van Braun voldoen aan de veiligheidsvoorschriften. Reparaties aan het apparaat of vervanging van het snoer mogen alleen worden uitgevoerd door deskundig servicepersoneel. Ondeskundig, oneigenlijk reparatiewerk kan aanzienlijk gevaar opleveren voor de gebruiker.

- Gebruik altijd koud water om koffie te zetten.
- Als u het apparaat voor het eerst gebruikt, of als het apparaat lange tijd niet is gebruikt, dan dient u het waterreservoir helemaal met koud water te vullen. Vervolgens laat u het water zonder koffie en filter volledig doorlopen.

Maximum aantal kopjes:
10 kopjes (125 ml elk)

Productomsschrijving

- Ⓐ Aan/uit schakelaar
Aan = ●
Uit = ○

- Ⓑ Warmhoudplaat
- Ⓒ Kan met deksel
- Ⓓ Filterhouder met druppelstop
- Ⓔ Waterreservoir
- Ⓕ Waterniveau-aanduiding
- Ⓖ Snoer/snoer opbergruimte

Koffie zetten

Vul het reservoir met water, breng een papieren koffiefilter no. 4 aan, en doe de gemalen koffie in het filter, zet de kan op het warmhoudplaatje en schakel het apparaat in.
Zettijd per kopje: ongeveer 1 minuut.

Schoonmaken

Voor het schoonmaken altijd de stekker uit het stopcontact trekken. Reinig de koffiezetter nooit onder stromend water en dompel hem nooit onder water; gebruik alleen een vochtige doek. Alle verwijderbare onderdelen kunnen in de vaatwasmachine.

Ontkalken (zonder afbeelding)

Als u het koffiezetapparaat met hard water gebruikt, dient u het apparaat regelmatig ontkalken. Wanneer uw koffiezetapparaat bij het zetten meer tijd nodig heeft dan anders, dan geeft dit aan dat u het apparaat dient te ontkalken.

- U kunt een in de winkel verkrijgbaar ontkalkingsmiddel gebruiken mits het middel het aluminium niet aantast.
- Volg hierbij de instructies van de fabrikant van het ontkalkingsmiddel op.
- Herhaal de procedure zo vaak als nodig, totdat de normale zettijd per kop is bereikt.

- Laat de maximale hoeveelheid koud water minimaal twee keer door het apparaat lopen zodat het alle ontkalkingsresten uit het apparaat zijn verdwenen.

Wijzigingen voorbehouden.

Gooi dit apparaat aan het eind van zijn nuttige levensduur niet bij het huisafval. Lever deze in bij een Braun Service Centre of bij de door uw gemeente aangewezen inleveradressen.



Dansk

Læs hele brugsanvisningen omhyggeligt igennem, før maskinen tages i brug.

Vigtigt

- Dette apparat kan anvendes af børn fra 8 år og personer med nedsatte fysiske, sansemæssige eller mentale evner eller manglende erfaring eller viden, hvis de er under opsyn og får instruktioner om sikker brug af apparatet og forstår den involverede fare. Børn må ikke lege med apparatet. Rengøring og brugervedligeholdelse må ikke udføres af børn, med mindre de er over 8 år og er under opsyn.
- Undgå at børn under 8 år får adgang til apparatet og ledningen.
- Dette apparat er designet til brug i husholdningen og til mængder som normalt indgår i en husholdning. Kontrollér før tilslutning, om spændingen i el-nettet stemmer

overens med spændingsangivelsen påtrykt kaffemaskinens bundplade.

- Undgå at røre ved de varme dele (ex.vis. varmepladen), og lad aldrig ledningen komme i kontakt med varmepladen. Sæt aldrig kanden på andre varmekilder (f.eks. komfurets kogeplade, varmeplader og lignende).
- Hvis du skal brygge flere kander kaffe i træk, bør du altid lade maskinen afkøle ca. 5 min. mellem brygningerne (sluk for maskinen), da der ellers kan dannes damp ved påfyldning af koldt vand.
- Brauns elektriske apparater overholder gældende sikkerhedsbestemmelser. Reparation eller udskiftning af ledning må kun foretages af autoriseret servicepersonale. Forkert, ukvalificeret reparation kan forårsage

ulykker og være til fare for brugeren.

- Benyt altid kun koldt vand, når du laver kaffe.
- Før du anvender kaffemaskinen første gang, eller hvis den ikke har været anvendt gennem længere tid, bør du fylde vandtanken helt med koldt vand. Tænd for maskinen og lad vandet løbe igennem (d.v.s. uden kaffe of filterpose).

Max. antal kopper:
10 kopper (à 125 ml)

Beskrivelse

- Ⓐ Tænd/sluk knap
Tændt = ●
Slukket = ○
- Ⓑ Varmeplade
- Ⓒ Kande med låg
- Ⓓ Filterholder med drypstop
- Ⓔ Vandtank
- Ⓕ Vandstandsmåler
- Ⓖ Ledningsgemme

Kaffebrygning

Fyld koldt vand i vandtanken. Sæt et kaffe-papirfilter Nr. 4 i filterholderen, og hæld kaffebønner i filtret. Stil kanden på varmepladen og tænd for maskinen. Bryggetid pr. kop: ca. 1 minut.

Rengøring

Træk altid stikket ud inden rengøring. Maskinen må ikke rengøres under rindende vand eller nedsænkes i vand. Aftør den i stedet med en fugtig, opvredet klud. Alle aftagelige dele kan vaskes i opvaskemaskine.

Afkalkning (ikke illustreret)

I Danmark er vandet meget hårdt, hvorfor maskinen skal afkalkes jævnligt. Det anbefales, at gøre det mindst en gang hver måned. Når brygningen tager længere tid end normalt, er det tegn på, at maskinen trænger til afkalkning.

- Statens husholdningsråd anbefaler, at der til afkalkning anvendes 2 dl 32 % eddikesyre og 4 dl vand.
- Eddikesyre og vand blandes i vandtanken. Der tændes for maskinen, og ca. 1 dl koges igennem, hvorefter der slukkes for maskinen.
- Efter 1/2 time koges resten igennem. Maskinen koges derefter igennem med 2 gange 1 liter rent vand, inden der på ny brygges kaffe.
- Det frarådes at anvende andre afkalkningsformer end den ovenfor beskrevne.

Kan ændres uden varsel.

Apparatet bør efter endt levetid ikke kasseres sammen med husholdningsaffaldet. Bortskaffelse kan ske på et Braun Servicecenter eller passende, lokale opsamlingssteder.



Norsk

Les hele bruksanvisningen nøye før produktet tas i bruk.

Forsiktig

- Dette apparatet kan brukes av barn fra og med 8 år og personer med reduserte fysiske, sensoriske eller mentale evner, eller manglende erfaring og kunnskap, hvis de er under tilsyn eller har fått instruksjon om sikker bruk av apparatet og forstår farene ved bruk av apparatet. Barn skal ikke leke med apparatet. Rengjøring og vedlikehold av apparatet skal ikke foretas av barn med mindre de er eldre enn 8 år og har tilsyn av en voksen.
- Apparatet og strømledningen må plasseres utenfor rekkevidde for barn som er yngre enn 8 år.
- Dette apparatet er kun beregnet til bruk i husholdninger og for tilbe-

redning av mengder som er vanlig i privathusholdninger.

- Før støpselet settes i stikkkontakten, sjekk at nett-spenningen tilsvarer den som er angitt under maskinen.
- Unngå berøring av varme overflater, spesielt varmeplaten. La aldri ledningen komme i kontakt med varmeplaten. Sett ikke kannen på andre vare overflater (som f.eks. plater på komfyr, varmeplater etc.).
- Før du setter igang å trakte kaffe for andre gang, må alltid kaffetrakteren avkjøles i ca. 5 min. mellom hver trakting (slå av kaffetrakteren), ellers vil det utvikle seg damp når du heller kaldt vann i vanntanken.
- Braun elektriske apparater tilfredsstiller gjeldende krav til sikkerhet. Reparasjoner eller bytte av ledning må kun

- foretas av autorisert servicepersonell. Mangelfulle, ukvalifiserte reparasjoner kan føre til skader eller ulykker.
- Benytt alltid friskt, kaldt vann når du skal trakte kaffe.
- Før apparatet tas i bruk første gang, eller når kaffetrakteren ikke har vært i bruk på en stund, fyll vanntanken til maksimumsmerket med kaldt vann (d.v.s. uten kaffe og filter). Slå på kaffetrakteren og la vannet strømme gjennom.

Maksimum antall kopper:
10 kopper (125 ml hver)

Beskrivelse

- Ⓐ På/Av bryter
På = ●
Av = ○
- Ⓑ Varmeplate
- Ⓒ Kanne med lokk
- Ⓓ Filterholder med dryppestopp
- Ⓔ Vanntank
- Ⓕ Vann-nivå indikator
- Ⓖ Ledning/oppbevaringsplass for ledning

Tilbereding av kaffe

Fyll på friskt vann, sett på plass ett kaffefilter No. 4, fyll i filterkaffe i filteret, sett kannen på varmeplaten og slå på kaffetrakteren.

Traktetid pr. kopp: ca. 1 minutt.

Rengjøring

Ta alltid støpselet ut av stikkontakten før rengjøring. Kaffetrakteren må aldri rengjøres under rennende vann og må heller aldri dyppes i vann; rengjør kun med en fuktig klut. Alle avtakbare deler kan vaskes i oppvaskmaskinen.

Avkalking (uten beskrivelse)

Hvis du har hardt vann, bør kaffetrakteren avkalkes regelmessig. Hvis den bruker lengre tid på traktingen enn normalt, er dette et tegn på at du bør avkalke kaffetrakteren.

- Du kan bruke et avkalkingsmiddel som ikke påvirker aluminium.
- Følg fabrikantens bruksanvisning for avkalkingsmiddelet.
- Gjenta prosessen så mange ganger som nødvendig for å redusere traktetiden pr. kopp ned til et normalnivå.
- La maksimum mengde friskt, kaldt vann gjennomstrømme kaffetrakteren minst to ganger for å rense maskinen.

Med forbehold om endringer.

Ikke kast dette produktet sammen med husholdningsavfall når det skal kasseres. Det kan leveres hos et Braun servicesenter eller en miljøstasjon.



Svenska

Läs noga igenom bruksanvisningen innan du börjar använda bryggaren.

Varning

- Den här produkten får endast användas av barn från 8 års ålder och personer med nedsatt fysisk, sensorisk eller mental förmåga eller bristande erfarenhet/kunskap under övervakning av en person som är ansvarig för deras säkerhet samt efter att ha fått instruktioner om hur produkten kan användas på ett säkert sätt. Barn ska inte leka med produkten. Rengöring och underhåll ska inte utföras av barn och dessa inte är över 8 år och övervakas av en vuxen person.
- Apparaten och dess sladd ska förvaras utom räckhåll för barn under 8 års ålder.
- Den här apparaten är utformad endast för

hushållsanvändning och för hushållsmängder.

- Kontrollera att spänningen i vägguttaget överensstämmer med den spänning som anges på botten av bryggaren innan du sätter i kontakten.
- Undvik att röra de heta ytorna (dvs värmeplattan). Låt aldrig sladden komma i kontakt med värmeplattan. Sätt inte kannan på andra heta underlag (som. t. ex. spisplattor, heta brickor etc.).
- Innan du börjar brygga kaffe en andra gång skall bryggaren svalna i cirka 5 minuter (stäng av bryggaren), för att undvika den mycket heta ånga som bildas när du håller kallt vatten i en varm bryggare.
- Brauns elektriska apparater följer gällande säkerhetsstandard. Reparationer eller byte

- av huvudsladd får endast göras av auktoriserad serviceverkstad. Bristfälliga, okvalificerade reparationer kan orsaka fara för användaren.
- Använd alltid kallt vatten när du brygger kaffe.
- Innan bryggaren används första gången, eller när den ej använts på en längre tid, fyll vattenbehållaren maximalt med kallt vatten (utan kaffe och filter). Sätt på kaffebryggaren och låt vattnet rinna igenom.

Maximalt antal koppar:
10 koppar (125 ml per kopp)

Beskrivning

- Ⓐ På/Av-knapp
På = ●
Av = ○
- Ⓑ Värmeplatta
- Ⓒ Kanna med lock
- Ⓓ Filterhållare med droppstoppare
- Ⓔ Vattenbehållare
- Ⓕ Vattennivåmätare
- Ⓖ Sladd/sladdgömme

Brygga kaffe

Fyll på med friskt vatten, sätt i ett pappers-filter, fyll på med kaffe, ställ

kannan på värmeplattan och sätt på bryggaren. Bryggtiden per kopp är ca: 1 minut.

Rengöring

Dra alltid ur kontakten ur vägguttaget före rengöring. Bryggaren får inte sköljas under rinnande vatten eller ställas i vatten; använd endast en fuktig trasa vid rengöring. Alla lösa delar kan diskas i diskmaskin.

Avkalkning (utan illustrationer)

Om du har hårt vatten måste bryggaren avkalkas regelbundet. Om din kaffebryggare brygger långsammare än normalt betyder det att du skall avkalka den.

- Du kan använda ett avkalkningsmedel som inte påverkar aluminium.
- Följ tillverkarens instruktioner.
- För att förkorta bryggtiden per kopp till en normal nivå, upprepa proceduren så många gånger det behövs.
- Låt maximalt med friskt, kallt vatten rinna igenom minst två gånger för att rengöra bryggaren.

Med förbehåll för ändringar.

När produkten är förbrukad får den inte kastas tillsammans med hushållssoporna. Avfallshantering kan ombesörjas av Braun servicecenter eller på din lokala återvinningsstation.



Suomi

Lue huolellisesti kaikki ohjeet ennen kuin käytät kahvinkeitintä.

Varoitus

- Yli 8-vuotiaat lapset tai sellaiset henkilöt, joiden fyysinen, sensorinen tai henkinen toimintakyky on rajoittunut tai joilla ei ole tarvittavaa kokemusta tai tietoa laitteen käytöstä, voivat käyttää laitetta, jos heitä valvotaan ja ohjeistetaan laitteen turvallisen käytön osalta ja he ymmärtävät käyttöön liittyvät vaaratekijät. Lasten ei saa antaa leikkiä laitteella. Laitetta saavat puhdistaa vain yli 8-vuotiaat lapset, kun heitä valvotaan.
- Laite ja sen virtajohto on pidettävä alle 8-vuotiaiden lasten ulottumattomissa.
- Tämä laite on tarkoitettu ainoastaan tavalliseen kotikäyttöön.
- Vältä koskettamasta laitteen kuumenevia osia

- (esim. lämpölevyä). Älä anna keittimen verkkojohdon koskettaa lämpölevyä. Älä laske lasikannua muille kuumille alustoille (kuten lieden levyille, lämpötarjottimelle tms.).
- Jos valmistat kahvia useamman kannullisen peräkkäin, anna keittimen välillä jäähtyä noin 5 minuutin ajan (kytke keitin pois päältä). Muutoin kaadettaessa kylmää vettä vesisäiliöön keittimestä voi nousta kuumaa höyryä ilmaan.
 - Braunin sähkölaitteet täyttävät vaadittavat turvallisuusstandardit. Verkkojohdon korjauksen tai vaihdon saa suorittaa ainoastaan valtuutettu Braun-huoltoliike. Virheellinen, epäpätevä korjaus voi aiheuttaa vahinkoa käyttäjälle.
 - Käytä aina kylmää vettä kahvin valmistukseen.
 - Ennen ensimmäistä käyttöä tai mikäli laite on

ollut käyttämättä pitem-
män aikaa, keitä ensin
maksimimäärä kylmää
vettä ilman kahvijauhetta.

Enimmäismäärät:

10 kuppia (125 ml/kuppi)

Laitteen osat

- Ⓐ Päälle/pois päältä -kytkin
Päällä = ●
Pois päältä = ○
- Ⓑ Lämpölevy
- Ⓒ lasikannu ja kansi
- Ⓓ Suodatin, jossa tippalukko
- Ⓔ Vesisäiliö
- Ⓕ Vesimäärän mitta-asteikko
- Ⓖ Verkkajohto/johdon säilytystila

Kahvin valmistus

Täytä vesisäiliö raikkaalla vedellä, aseta suodattimeen 1 x 4 -kokoinen suodatinpaperi, aseta lasikannu kansineen lämpölevylle ja kytke keitin päälle. Kahvin valmistumisaika on noin 1 minuutti/kupillinen kahvia.

Puhdistaminen

Irrota ensin pistoke pistorasiasta. Älä koskaan puhdista keitintä juoksevan veden alla äläkä upota sitä veteen; puhdista se vain kostealla liinalla. Kaikki irrotettavat osat voidaan pestä astianpesukoneessa.

Kalkinpoisto (ei kuvaa)

Jos asuinseudullasi on kova talousvesi, on keittimestä poistettava kalkki säännöllisesti. Jos keittimesi toiminta

on huomattavasti hidastunut, on kalkinpoisto syytä tehdä.

- Voit käyttää mitä tahansa kalkinpoistoainetta, joka ei vahingoita alumiinia.
- Seuraa kalkinpoistoaineen käyttöohjetta.
- Toista toimenpide niin monta kertaa kuin on tarpeen, kunnes keittimen toimintanopeus on palautunut entiselleen.
- Keitä lopuksi maksimimäärä raikasta, kylmää vettä ainakin kahdesti puhdistaksesi keittimen.

Oikeudet muutoksiin pidätetään.

Kun laite on tullut elinkaarensa päähän, säästä ympäristöä äläkä hävitä sitä kotitalousjätteiden mukana. Hävitä tuote viemällä se Braun-huoltoliikkeeseen tai asianmukaiseen keräyspisteeseen.



Polski

Przed rozpoczęciem pracy z blendem należy dokładnie zapoznać się z instrukcją obsługi.

Uwaga

- To urządzenie jest przeznaczone do używania przez dzieci w wieku od lat 8, a także przez osoby o ograniczonych zdolnościach fizycznych, sensorycznych lub umysłowych oraz osoby niemające wystarczającego doświadczenia ani wiedzy, o ile są nadzorowane albo zostały poinstruowane w zakresie bezpiecznego użytkowania tego urządzenia oraz świadome istniejących zagrożeń. Nie wolno zezwalać dzieciom na zabawę urządzeniem. Dzieci w wieku do lat 8 nie mogą czyścić ani wykonywać konserwacji urządzenia bez nadzoru.
- Urządzenie oraz kabel do sieci zasilającej należy przechowywać w miejscu niedostępnym dla dzieci w wieku do lat 8.

- Urządzenie jest przeznaczone do użytku domowego oraz do przetwarzania domowych ilości.
- Przed podłączeniem urządzenia do gniazdka należy sprawdzić czy napięcie w gniazdku odpowiada napięciu zasilania podanemu na podstawie urządzenia.
- Należy unikać kontaktu z rozgrzаныmi elementami urządzenia, a w szczególności z płytą grzewczą. Przewód zasilający w żadnym wypadku nie powinien dotykać płyty grzewczej. Dzbanek do kawy nie powinien być stawiany na rozgrzanej powierzchni np. płycie grzewczej kuchenki, gorącej blasze itp.
- Przed przygotowaniem kolejnej porcji kawy ekspres należy wyłączyć na około 5 minut w celu schłodzenia urządzenia. Nalanie zimnej wody do rozgrzanego ekspresu

spowoduje powstanie pary wodnej.

- Urządzenia elektryczne firmy Braun spełniają wszystkie normy dotyczące bezpieczeństwa ich użytkowania. Naprawa lub wymiana przewodu zasilającego może być wykonana wyłącznie przez autoryzowany punkt serwisowy. Wszelkie naprawy prowadzone przez osoby do tego nieuprawnione mogą skutkować poważnym zagrożeniem dla użytkownika.
- Do przygotowania kawy należy zawsze używać zimnej wody.
- Przed pierwszym użyciem urządzenia lub po dłuższej przerwie w użytkowaniu, ekspres należy wypełnić dużą ilością zimnej wody, bez umieszczania zmielonej kawy w filtrze.

Maksymalna liczba filiżanek:
10 filiżanek (125 ml każda)

Opis działania

- (A) Przetącnik Wł/Wył
Wł = ●
Wył = ○
- (B) Płyta grzewcza
- (C) Dzbanek do kawy z pokrywką
- (D) Pojemnik na filtr z systemem drip stop zabezpieczającym przed kapaniem wody
- (E) Pojemnik na wodę
- (F) Wskaźnik napełnienia wodą
- (G) Miejsce na przewód zasilający

Przygotowanie kawy

Nalej zimnej wody, włóż filtr papierowy nr 4, nasyp zmielonej kawy, a następnie ustaw dzbanek na płycie grzewczej i włącz urządzenie. Przygotowanie kawy dla jednej filiżanki trwa około 1 minuty.

Czyszczenie urządzenia

Przed rozpoczęciem czyszczenia urządzenie należy odłączyć od sieci. Urządzenie należy czyścić za pomocą zwilżonej szmatki. Czyszczenie urządzenia pod bieżącą wodą lub poprzez zanurzenie w wodzie jest niedozwolone. Wszystkie wyjmowane części urządzenia mogą być czyszczone w zmywarce.

Usuwanie kamienia (brak ilustracji)

W przypadku korzystania z twardej wody istnieje konieczność regularnego usuwania kamienia z urządzenia. Jeżeli czas przygotowania kawy znacznie się przedłuża to zachodzi konieczność usunięcia kamienia z urządzenia.

- W celu usunięcia kamienia można stosować wszelkie dostępne na

rynku preparaty odkamieniające, nie wchodzące w reakcję z aluminium.

- W celu uzyskania szczegółowych informacji dotyczących środków odkamieniających należy zapoznać się z instrukcją producenta.
- W razie konieczności procedurę usuwania kamienia należy powtórzyć, aż do uzyskania pełnej sprawności urządzenia.
- Po zakończeniu procedury usuwania kamienia urządzenie należy przepłukać co najmniej dwa razy dużą ilością czystej, zimnej wody.

Zastrzega się prawo do dokonania zmian.

Ten symbol oznacza, że zużytego sprzętu nie można wyrzucać łącznie z odpadami socjalnymi. Zużyty produkt należy zostawić w jednym z punktów zbiórki zużytego sprzętu elektrycznego i elektronicznego. Odpowiednie przetworzenie zużytego sprzętu zapobiega potencjalnym negatywnym wpływom na środowisko lub zdrowie ludzi, wynikającym z obecności składników niebezpiecznych w sprzęcie.



Než začnete přístroj používat, pečlivě si přečtěte celý tento návod.

Upozornění

- Děti starší 8 let a osoby se sníženou fyzickou pohyblivostí, schopností vnímání či mentálním zdravím a osoby bez zkušeností nebo odpovídajícího povědomí mohou tento spotřebič používat pod dohledem nebo po obdržení pokynů k jeho bezpečnému používání a seznámení se s možnými riziky. Spotřebič není určen jako hračka pro děti. Děti bez dozoru a mladší 8 let nesmí provádět čištění a údržbu přístroje.
- Děti mladší 8 let se nesmí zdržovat v blízkosti tohoto spotřebiče a jeho síťového kabelu.
- Tento spotřebič je určen pouze pro použití a zpracování obvyklého množství v domácnosti.
- Před připojením do zásuvky zkontrolujte,

zda napětí v síti odpovídá údajům na spodní straně přístroje.

- Nedotýkejte se horkého povrchu, zejména topné desky. Nedopust'te, aby se přívodní šňůra dotýkala topné desky. Nepokládejte karafu na jiné zahřáté povrchy (jako jsou pláty kamen, plotýnky vařiče, apod.).
- Než začnete připravovat kávu podruhé, vždy nechejte kávovar vychladnout asi po dobu 5 minut (přístroj vypněte), jinak může při plnění studenou vodou dojít k vývinu páry.
- Elektrické přístroje Braun splňují platné bezpečnostní normy. Opravu nebo výměnu přívodní šňůry musí provést pouze personál autorizovaného servisu. Vadná nebo nekvalifikovaná oprava může být příčinou vážného nebezpečí pro uživatele.

- K přípravě kávy vždy používejte studenou vodu.
- Před prvním použitím kávovaru nebo po delší době nepoužívání, naplňte přístroj maximálním množstvím studené vody, aniž byste naplnili filtr mletou kávou.

Maximum šáleků:
10 šáleků (125 ml každý)

Popis

- Ⓐ Hlavní vypínač
Zapnuto = ●
Vypnuto = ○
- Ⓑ Topná deska
- Ⓒ Karafa s víčkem
- Ⓓ Držák filtru s funkcí zabránění kapání
- Ⓔ Nádoba na vodu
- Ⓕ Indikátor hladiny
- Ⓖ Šňůra/místo na uložení šňůry

Příprava kávy

Nalijte studenou vodu, vložte papírový filtr č. 4, nasypete mletou kávu, položte karafu na topnou desku a zapněte přístroj. Doba přípravy je asi 1 minuta na jeden šálek.

Čištění

Před čištěním vždy odpojte přístroj ze zásuvky. Nikdy přístroj nečistěte pod tekoucí vodou, ani jej neponořujte do

vody; čistěte vždy jen navlhčenou tkáninou. Všechny odnímatelné součásti lze mýt v myčce.

Odvápňování (bez ilustrací)

Používáte-li kávovar s tvrdou vodou, je nutné jej pravidelně odvápnovat. Jestliže trvá příprava kávy v kávovaru mnohem déle než normálně, měli byste přístroj odvápnit.

- Můžete použít prodáváný odvápnovací prostředek, kterým se nepoškodí hliník.
- Postupujte podle návodu výrobce odvápnovacího prostředku.
- Postup podle potřeby opakujte, dokud se doba přípravy nezkrátí na normální úroveň.
- K vypláchnutí kávovaru nechejte přístrojem nejméně dvakrát projít maximální množství vody.

Změny vyhrazeny.

Po skončení životnosti neodhazujte prosím tento výrobek do běžného domovního odpadu.

Můžete jej odevzdat do servisního střediska Braun nebo na příslušném sběrném místě zřízeném dle místních předpisů.



Slovenský

Pred použitím prístroja si pozorne prečítajte celý návod na použitie.

Upozornenie

- Deti staršie ako 8 rokov a osoby so zníženou fyzickou pohyblivosťou, schopnosťou vnímania či mentálnym zdravím alebo bez skúseností či zodpovedajúceho povedomia môžu tento prístroj používať pod dohľadom alebo po obdržaní pokynov na jeho bezpečné používanie a po uvedení si možných rizík. Prístroj nie je určený ako hračka pre deti. Deti bez dozoru alebo deti mladšie ako 8 rokov nesmú vykonávať čistenie a údržbu prístroja.
- Deti mladšie ako 8 rokov nesmú byť v blízkosti tohto prístroja a jeho napájacej šnúry.
- Tento prístroj je určený na používanie a spracovanie obvyklého množstva v domácnosti.

- Pred pripojením do zásuvky skontrolujte, či sa napätie vašej elektrickej siete zhoduje s napätím, uvedeným na spodnej časti zariadenia.
- Nedotýkajte sa horúcich povrchov, najmä varnej zóny. Kábel nesmie prísť do kontaktu s varnou zónou. Nedávajte džbán na iné vyhrievané povrchy (ako napr. varné dosky, platne atď.).
- Pred ďalším varením kávy vždy nechajte kávovar vychladnúť asi na 5 minút (vypnite zariadenie), inak by pri napúšťaní studenej vody mohla vzniknúť para.
- Elektrospotrebiče značky Braun spĺňajú platné bezpečnostné štandardy. Opravy alebo výmenu hlavného kábla na prívod elektrickej energie musí vykonať jedine personál autorizovaného servisu. Nesprávne a neodborné zásahy môžu vystaviť

používateľa veľkému riziku.

- Na prípravu kávy vždy používajte studenú vodu.
- Ak sa chystáte použiť kávovar po prvýkrát alebo dlhšej dobe od posledného použitia, nalejte doň maximálne množstvo vody a spustite ho bez pridania mletej kávy.

Maximálny počet šálok:
10 šálok (s objemom 125 ml)

Popis

- Ⓐ Spínač Zap./vyp.
Zap. = ●
Vyp. = ○
- Ⓑ Varná zóna
- Ⓒ Džbán s vekom
- Ⓓ Držiak na filter s tesnením proti samovoľnému odkvapkávaniu
- Ⓔ Nádoba na vodu
- Ⓕ Ukazovateľ hladiny vody
- Ⓖ Kábel/priestor na umiestnenie kábla

Príprava kávy

Naplňte nádobu čerstvou vodou, založte papierový filter č. 4, nasypťte mletú kávu, položte džbán na varnú zónu a zapnite prístroj. Čas prípravy jednej šálky kávy: cca 1 minúta.

Čistenie

Pred čistením zariadenie vždy odpojte od prívodu elektrickej energie. Nikdy

ho nečistite pod tečúcou vodou ani neponárajte. Na čistenie vždy použijajte navlhčenú tkaninu. Všetky odnímateľné časti môžete umývať v umývačke riadu.

Odvápnenie (bez ilustrácií)

Ak používate tvrdú vodu, musíte zariadenie pravidelne odvápnovať. V prípade, že príprava kávy trvá dlhšie než obyčajne, mali by ste odstrániť vodný kameň.

- Môžete použiť bežne dostupný odvápnovací prípravok, ktorý je vhodný aj na hliníkový povrch.
- Postupujte podľa pokynov výrobcu odvápnovacieho prípravku.
- Opakujte postup dovtedy, kým sa čas prípravy kávy neznižuje na bežnú úroveň.
- Nechajte zariadením aspoň dvakrát pretiecť maximálne množstvo čerstvej studenej vody, aby sa kávovar prečistil.

Zmeny sú vyhradené.

Po skončení životnosti neodhadzujte zariadenie do bežného domového odpadu. Zariadenie odovzdajte do servisného strediska Braun alebo na príslušnom zbernom mieste zriadenom podľa miestnych predpisov a noriem.



Magyar

Kérjük, hogy a készülék használatának megkezdése előtt, olvassa végig figyelmesen a használati útmutatót!

Figyelem

- A készüléket 8 éven felüli gyermekek és korlátozott mozgásszervi, érzékszervi vagy értelmi fogyatékkal élő vagy tapasztalatlan személyek csak felügyelet mellett használhatják, vagy olyan esetben, ha előtte elmagyarázták nekik a készülék biztonságos kezelésének módját, és megértették a használatlaltal fellépő kockázatokat. A készülékkel gyermekek nem játszhatnak. A tisztítást és karbantartást nem végezhetik gyermekek, hacsak nem elmúltak 8 évesek, és felügyelet mellett teszik ezt.
- A készüléket és tápkábelét 8 évnél fiatalabb gyermekektől távol kell tartani.
- A készüléket háztartásban történő felhasználásra

tervezték, és csak háztartásban megszokott mennyiségeken használható.

- Mielőtt a készüléket csatlakoztatná a hálózatra, ellenőrizze, hogy a tápfeszültség értéke megegyezik-e a készülék alján feltüntetett feszültségértékkel.
- A készülék nem érhet forró felülethez, így a főzőlaphoz sem. Ügyeljen arra, hogy a vezeték se érjen hozzá a főzőlaphoz. A kannát más forró felületre (gáztűzhelyre, forró tálcára stb.) sem szabad rátenni.
- A második adag kávé lefőzése előtt minden esetben várjon kb. 5 percet, hogy a kávéfőző lehűlhessen (ehhez kapcsolja ki a készüléket), különben gőz keletkezhet, amikor beletölti a hideg vizet.
- A Braun elektromos készülékei megfelelnek a

vonatkozó biztonsági szabványelőírásoknak. A hálózati kábelt csakis arra meghatalmazott szakember javíthatja, illetve cserélheti ki. A rosszul, illetve szakszerűtlenül elvégzett javítás komoly veszélynek teheti ki a készülék használatját.

- Kávé készítéséhez minden esetben hideg vízre van szükség.
- Amikor első ízben használja, vagy hosszabb idő után ismét előveszi a kávéfőzőt, maximális mennyiségű hideg vízzel tölts fel, de a szűrőbe ne tegyen őrölt kávé.

Maximális mennyiség:
10 csésze (egyenként 125 ml)

Leírás

- Ⓐ BE/KI kapcsoló
BE = ●
KI = ○
- Ⓑ Főzőlap
- Ⓒ Kanna fedéllel
- Ⓓ Szűrőtartó cseppzáró rendszerrel
- Ⓔ Víz tartály
- Ⓕ Vízszintjelző
- Ⓖ Kábel/kábeltároló

Kávé készítése

Töltsön a készülékbe friss vizet, helyezze be a 4. számú papírszűrőt, tegye bele az őrölt kávé, majd tegye fel a készüléket a főzőlapra és kapcsolja be. Főzési idő csészenként kb. 1 perc.

A készülék tisztítása

Mielőtt megtisztítaná a készüléket, feltétlenül húzza ki a hálózati csatlakozódugót a fali csatlakozóból. A készüléket nem szabad folyóvíz alatt elmosni, se vízbe mártani. Tisztításához mindössze egy nedves rongyra van szükség. A készülék valamennyi kivehető tartozéka mosogatógépből tisztítható.

Vízkömentesítés (illusztráció nélkül)

A készüléket rendszeresen meg kell szabadítani a lerakódott vízkőtől, ha a kávé készítéséhez felhasznált víz kemény. Ha a kávé lefőzése a szokásosnál tovább tart, akkor ideje elvégezni a vízkömentesítést.

- Ehhez olyan, a kereskedelemben kapható vízkömentesítő szert használjon, amelyik nem károsítja az alumíniumot.
- A vízkömentesítő szer használata során kövesse a gyártó utasításait.
- Ismétlje meg a tisztítást ahányszor csak szükséges ahhoz, hogy az egy csészére eső főzési idő visszaálljon a szokásos értékre.
- Legalább kétszer öblítse át a készüléket maximális mennyiségű friss hideg víz lefőzésével, hogy a kávéfőző teljesen megtisztuljon.

A változtatás jogát fenntartjuk.

A környezetszennyezés elkerülése érdekében arra kérjük, hogy a készülék hasznos élettartalma végén ne dobja azt a háztartási szemétkbe. A működésképtelen készüléket leadhatja a Braun szervizközpontban, vagy az országa szabályainak.



Slovenski

Pred prvo uporabo naprave natančno in v celoti preberite navodila za uporabo.

Opozorilo

- Otroci, starejši od 8 let ter osebe z zmanjšanimi telesnimi, zaznavnimi ali duševnimi sposobnostmi ali s pomanjkanjem izkušenj in znanja, lahko napravo uporabljajo pod nadzorom, ali če so bile poučene o varni uporabi naprave in razumejo nevarnosti, ki izhajajo iz njene uporabe. Otroci se z napravo ne smejo igrati. Otroci, mlajši od 8 let in brez nadzora, naprave ne smejo čistiti in vzdrževati.
- Naprava in pripadajoči električni kabel morata biti izven dosega otrok, ki so mlajši od 8 let.
- Naprava je namenjena samo za uporabo v gospodinjstvu.
- Preden napravo priključite v električno vtičnico, se prepričajte, da napetost ustreza napetosti,

natisnjeni na dnu naprave.

- Izogibajte se dotikanju vročih površin, zlasti grelne plošče. Nikoli ne pustite, da bi v stik z grelno ploščo prišel kabel. Vrča ne postavljajte na druge vroče površine (kot so peči, grelni pladnji itd.).
- Preden začnete kavo pripravljati drugič, vedno počakajte približno 5 minut, da se kavni avtomat ohladi (napravo izključite). V nasprotnem primeru se lahko tvori para, ko dolivate hladno vodo.
- Električne naprave Braun izpolnjujejo ustrezne varnostne standarde. Popravila ali zamenjavo kabla lahko izvaja le pooblaščen servisno osebje. Neustrezna in nestrokovna popravila lahko pomenijo večjo nevarnost za uporabnika.
- Za pripravo kave vedno

uporabljajte hladno vodo.

- Preden kavni avtomat uporabite prvič ali če ga zopet uporabite po dolgem času, napravo napolnite z maksimalno količino hladne vode in jo vključite, ne da bi filter napolnili z mleto kavo.

Maksimalno število skodelic:
10 skodelic (po 125 ml)

Opis

- Ⓐ Stikalo za vklop/izklop
vklop = ●
izklop = ○
- Ⓑ Grelna plošča
- Ⓒ Vrč s pokrovom
- Ⓓ Nosilec filtra z zaščito pred kapljanjem
- Ⓔ Posoda za vodo
- Ⓕ Indikator nivoja vode
- Ⓖ Prostor za shranjevanje kabla

Priprava kave

Nalijte svežo vodo, vstavite filtrirni papir št. 4, dodajte mleto kavo, namestite vrč na grelno ploščo in vključite napravo. Čas kuhanja na skodelico: približno 1 minuta.

Čiščenje

Napravo pred čiščenjem vedno odklopite iz električne vtičnice. Naprave nikoli ne čistite pod tekočo

vodo in je v vodo ne potaplajte. Napravo samo obrišite z vlažno krpo. Vse snemljive dele lahko očistite v pomivalnem stroju.

Odstranjevanje vodnega kamna

(brez slik)

Če kavni avtomat uporabljate s trdo vodo, morate redno odstranjevati vodni kamen. Če se čas kuhanja kave podaljša, to pomeni, da morate odstraniti vodni kamen.

- Uporabite lahko komercialno dostopno sredstvo za odstranjevanje vodnega kamna, ki ne vpliva na aluminij.
- Upoštevajte navodila proizvajalca sredstva za odstranjevanje vodnega kamna.
- Postopek ponovite tolikokrat, kot je treba, da se čas kuhanja skrajša na normalno dolžino.
- Kavni avtomat očistite, tako da gre vsaj dvakrat skozenj sveža hladna voda.

Pridržujemo si pravico do sprememb brez predhodnega opozorila.

Prosimo, da odslužene naprave ne odvržete med gospodinjske odpadke. Odnesejo jo lahko na ustrezno zbirno mesto, določeno v skladu z veljavnimi predpisi.



Türkçe

Lütfen, aleti kullanmadan önce kullanma talimatlarını dikkatle ve baştan sona okuyunuz.

Dikkat

- Bu aygıt, 8 yaş ve üzerindeki çocuklar tarafından kullanılabilir. Hafif fiziksel ya da ruhsal engelli kişiler veya deneyimi ve bilgisi olmayan kişiler ise; gözetim altında ya da cihazın güvenli kullanımı hakkında eğitim gördükten ve yanlış kullanımı durumunda oluşabilecek zararlar hakkında bilgi sahibi olduktan sonra cihazı kullanabilirler. Çocuklar cihazla oynamamalıdır. Temizleme ve bakım işlemleri, gözetim altında ve 8 yaşından büyük olmayan çocuklar tarafından yapılmamalıdır.
- Ütü ve kablosu, 8 yaşının altındaki çocukların ulaşabileceği yerlerden uzak tutulmalıdır.
- Bu cihaz, yalnızca ev içi kullanım içindir. Sadece ev içi kullanım miktarlarıyla çalışır.
- Cihazı prize takmadan önce prizdeki voltaj değerinin cihazın altında bulunan voltaj değeri ile aynı olduğunu kontrol edin.
- Sıcak yüzeylere, özellikle sıcak tutma tepsisine dokunmayın. Kablonun sıcak tutma tepsisine dokumasına fırsat vermeyin. Sürahiyi ısıtılmış diğer yüzeylerin üzerine koymayın (ör. ocak sacları, sıcak tepsiler vb.).
- İkinci kez kahve hazırlamaya başlamadan önce kahve makinesinin yaklaşık 5 dakika soğumasına fırsat verin (cihazı kapatın). Aksi takdirde soğuk su doldururken buhar oluşabilir.

- Braun elektrikli cihazları geçerli güvenlik standartlarına uygundur. Elektrik kablosunun onarımı veya değişimi yalnız yetkili servis personeli tarafından yapılmalıdır. Hatalı ve yetkisiz onarım işleri kullanıcı için ciddi tehlike oluşturabilir.
- Kahve yaparken her zaman soğuk su kullanın.
- Kahve makinesini ilk kez veya uzun bir aradan sonra ilk kez kullanırken, cihazı alabileceği azami miktarda su ile doldurun ve filtreye kahve koymadan çalıştırın.

Fincan sayısı:

10 fincan (her biri 125 ml)

Açıklama

- Ⓐ Açma/kapama düğmesi
Açık = ●
Kapalı = ○
- Ⓑ Sıcak tutma tepsisi
- Ⓒ Kapaklı sürahi
- Ⓓ Damlatmaz filtre yuvası
- Ⓔ Su haznesi
- Ⓕ Su seviye göstergesi
- Ⓖ Kablo/kablo muhafazası

Kahve yapmak için

Taze su ile doldurun, No. 4 kâğıt filtre takın, öğütülmüş kahve doldurun, sürahiyi sıcak tutma tepsisine yerleştirin ve cihazı açın. Her fincan kahvenin demlenme süresi: yaklaşık 1 dakika.

Temizlik

Temizlik öncesinde cihazın fişini mutlaka prizden çıkartın. Cihazı asla akan suyun altına tutarak veya suya batırarak temizlemeyin; yalnız nemli bir bezle silin. Tüm çıkartılabilir parçalar bulaşık makinesinde temizlenebilir.

Kireçlerin temizlenmesi (çizim yok)
Kahve makinesinde sert su kullanıyor-
sanız, biriken kireci düzenli aralıklarla
temizlemeniz gerekir. Makinenizin
kahve yapma süresi normalin çok
üzerindeyse cihazda biriken kirecin
temizlenmesi gereklidir.

- Ticari olarak satın alabileceğiniz,
alüminyum üzerinde etkili olmayan
bir kireç sökücü kullanın.
- Kireç sökücü üreticisinin talimatla-
rını uygulayın.
- Kahve pişirme süresini normal
seviyeye indirmek için bu prosedürü
tekrar etmeniz gerektiği kez uygu-
layın.
- Kahve makinesinin içerisinden
azami miktarda soğuk suyun en az
iki kez geçmesini sağlayın.

Önceden bildirim yapılmadan
değiştirilebilir.

EEE STANDARTLARINA
UYGUNDUR



Bakanlıkça tespit edilen kullanım
ömrü 7 yıldır.

Üretici firma ve CE işareti uygunluk
değerlendirme kuruluşu:

De'Longhi Braun Household GmbH
Carl-Ulrich-Str. 4
63263 Neu-Isenburg
Germany

Delonghi Bosphorus Ev Aletleri Tic.
A.Ş. Meydan Sok. No:1
Beybi Giz Plaza D:53-54 Maslak/
İSTANBUL

DLB Tüketici Hizmetleri
444 27 64
info@braunhousehold.com.tr

Română (RO/MD)

Citiți cu atenție și în totalitate instrucțiunile înainte de folosire.

Atenție

- Acest aparat electrocasnic poate fi utilizat de către copii peste 8 ani, de către persoanele cu capacități fizice, senzoriale sau mentale reduse, precum și de către cele cărora le lipsesc experiența și cunoștințele necesare, cu condiția de a fi supravegheate și de a primi instrucțiuni pentru a utiliza în siguranță aparatul și pentru a înțelege posibilele riscuri. Copii nu trebuie să se joace cu acest aparat. Operațiunile de curățare și întreținere nu trebuie efectuate de copii, în afara cazului în care au peste 8 ani și sunt supravegheați.
- Aparatul și cablul de alimentare al acestuia nu trebuie să se afle la îndemâna copiilor sub 8 ani.

- Acest aparat electrocasnic este destinat exclusiv utilizării casnice și pentru cantitățile necesare în mod normal într-o gospodărie.
- Înainte de conectarea la o priză, verificați dacă voltajul acesteia corespunde cu cel imprimat pe partea din spate a aparatului.
- Evitați atingerea suprafețelor fierbinți, în special a plăcii de menținere la cald. Nu lăsați niciodată cablul să intre în contact cu placa de menținere la cald. Nu puneți carafa pe alte suprafețe fierbinți (cum ar fi plite, tăvi fierbinți, etc.).
- Înainte de a începe să preparați cafeaua a doua oară, lăsați întotdeauna aparatul de preparat cafea să se răcească aproximativ 5 minute (opriți aparatul), în caz contrar, se va forma abur

când umpleți aparatul cu apă rece.

- Aparatele electrice Braun îndeplinesc standardele de siguranță adecvate. Repararea sau înlocuirea cablului de rețea trebuie să fie efectuată doar de personal de service autorizat. Lucrările de reparație efectuate în mod eronat de către personal necalificat îi pot cauza utilizatorului un risc major.
- Utilizați întotdeauna apă rece pentru a prepara cafeaua.
- Înainte de a utiliza aparatul de preparat cafea pentru prima dată sau după o perioadă îndelungată în care nu l-ați folosit, utilizați aparatul cu o cantitate maximă de apă rece, fără să umpleți filtrul cu cafea măcinată.

Nr. maxim de cești:
10 cești (125 ml fiecare)

Descriere

- Ⓐ Pornire / Oprise
Pornire = ●
Oprise = ○
- Ⓑ Placă de menținere la cald
- Ⓒ Carafă cu capac
- Ⓓ Suport de filtru cu sistem anti-picurare
- Ⓔ Rezervor de apă
- Ⓕ Indicator al nivelului apei
- Ⓖ Cablu / depozitare cablu

Prepararea cafelei

Umpleți aparatul cu apă proaspătă, introduceți filtrul de hârtie nr. 4, umpleți aparatul cu cafea măcinată, așezați carafa pe placa de menținere la cald și porniți aparatul. Timpul de preparare per cană: aprox. 1 minut.

Curățarea

Decuplați întotdeauna aparatul de la sursa de curent electric înainte de a-l curăța. Nu curățați niciodată aparatul sub jetul de apă, sau imersându-l în apă; curățați-l doar cu o lavetă umedă. Toate părțile detașabile pot fi curățate în mașina de spălat vase.

Decalcifierea (fără ilustrații)

Dacă utilizați aparatul de preparat cafea cu apă dură, acesta trebuie să fie decalcificat în mod regulat. Dacă aparatului dvs. de preparat cafea îi ia prea mult timp decât în mod obișnuit să efectueze operațiunea de preparare, acest lucru arată faptul că trebuie să decalcificați aparatul.

- Puteți utiliza un agent de decalcifiere disponibil în comerț, care nu afectează aluminiul.
- Urmați instrucțiunile producătorului agentului de decalcifiere.

- Repetați procedura de câte ori este necesar pentru a reduce timpul de preparare per ceașcă de cafea la un nivel normal.
- Permiteți administrarea unei cantități maxime de apă rece proaspătă pentru a fi rulată de cel puțin două ori pentru a curăța aparatul de preparat cafea.

Pot fi modificate fără înștiințare prealabilă.

A nu se arunca produsul împreună cu deșeurile menajere; a se preda la centrele de colectare specializate.



Ελληνικά

Σας παρακαλούμε να διαβάσετε τις οδηγίες χρήσεως προσεκτικά και πλήρως πριν χρησιμοποιήσετε τη συσκευή.

Προσοχή

- Αυτή η συσκευή μπορεί να χρησιμοποιηθεί από παιδιά 8 ετών και άνω και άτομα με περιορισμένες φυσικές, αισθητικές ή πνευματικές δυνατότητες ή έλλειψη εμπειρίας και γνώσεων, αν υπάρχει ανάλογη εποπτεία ή οδηγίες σχετικά με την ασφαλή χρήση της συσκευής και κατανόηση των ενδεχόμενων κινδύνων. Τα παιδιά δεν πρέπει να παίζουν με τη συσκευή. Ο καθαρισμός και η συντήρηση της συσκευής δεν πρέπει να πραγματοποιούνται από παιδιά, εκτός αν είναι άνω από 8 ετών και έχουν ανάλογη εποπτεία.
- Τα παιδιά κάτω από 8 ετών δεν πρέπει να έχουν πρόσβαση στη συσκευή και στο καλώδιο ρεύματος.

- Αυτή η συσκευή έχει σχεδιαστεί μόνο για οικιακή χρήση και για επεξεργασία οικιακών ποσοτήτων.
- Πριν τη βάλετε στην πρίζα, ελέγξτε αν η τάση του ρεύματος συμφωνεί με την τάση που είναι τυπωμένη στη βάση της συσκευής.
- Αποφύγετε να αγγίξετε θερμές επιφάνειες ιδιαίτερα τη ζεστή πλάκα. Μην αφήσετε ποτέ το καλώδιο να έρθει σε επαφή με τη θερμαινόμενη πλάκα. Μην τοποθετείτε την κανάτα σε άλλες ζεστές επιφάνειες (όπως εστίες κουζίνας ή γκαζιού κλπ.).
- Πριν αρχίσετε να φτιάχνετε καφέ για δεύτερη φορά, να αφήνετε πάντοτε την καφετιέρα να κρυώσει για 5 λεπτά περίπου (κλείνετε τη συσκευή), αλλιώς μπορεί να δημιουργηθεί ατμός

την ώρα που τη γεμίζετε με κρύο νερό.

- Όλες οι ηλεκτρικές συσκευές Braun πληρούν τα ισχύοντα πρότυπα ασφαλείας. Κάθε επισκευή ή αντικατάσταση του καλωδίου τροφοδοσίας πρέπει να διενεργείται μόνο από εξουσιοδοτημένους τεχνικούς. Ελλιπής επισκευή από ανάρμοδια άτομα μπορεί να προκαλέσει μεγάλους κινδύνους για τον χρήστη.
- Να χρησιμοποιείτε πάντα κρύο νερό για την παρασκευή του καφέ.
- Πριν από τη χρήση της καφετιέρας για πρώτη φορά, μετά από μια μακρά περίοδο που δεν έχει χρησιμοποιηθεί, βάλτε τη συσκευή να δουλέψει με τη μέγιστη ποσότητα κρύου νερού, χωρίς να γεμίσετε το φίλτρο με αλεσμένο καφέ.

Μέγιστος αριθμός φλιτζανιών:
10 φλιτζάνια (125 ml έκαστο)

Περιγραφή

- Ⓐ Διακόπτης λειτουργίας
Ανοιχτό = ●
Κλειστό = ○
- Ⓑ Θερμαινόμενη πλάκα
- Ⓒ Κανάτα με καπάκι
- Ⓓ Υποδοχέας φίλτρου
- Ⓔ Δοχείο νερού
- Ⓕ Δείκτης στάθμης νερού
- Ⓖ Καλώδιο/χώρος φύλαξης καλωδίου

Παρασκευή του καφέ

Γεμίστε με φρέσκο νερό, βάλτε ένα χάρτινο φίλτρο Νο 4, γεμίστε με αλεσμένο καφέ, βάλτε την κανάτα στην θερμαινόμενη πλάκα και ανοίξτε τον διακόπτη της συσκευής. Χρόνος παρασκευής ανά φλιτζάνι: περίπου 1 λεπτό.

Καθαρισμός

Βγάξτε πάντα το καλώδιο από την πρίζα πριν τον καθαρισμό. Ποτέ μην καθαρίζετε τη συσκευή κάτω από τρεχούμενο νερό, ούτε να την βουτάτε μέσα σε νερό, καθαρίστε την με ένα νωπό πανί μόνο. Όλα τα αποσπώμενα μέρη μπορούν να καθαριστούν στο πλυντήριο πιάτων.

Καθαρισμός από τα άλατα

(χωρίς εικονογράφηση)

Αν το νερό της περιοχής σας είναι σκληρό, θα πρέπει να καθαρίζετε την καφετιέρα σας τακτικά από τα άλατα. Αν η καφετιέρα σας χρειάζεται περισσότερο χρόνο από το φυσιολογικό για την παρασκευή του καφέ,

αυτό δείχνει ότι θα πρέπει να καθαρίσετε τη συσκευή από τα άλατα.

- Μπορείτε να χρησιμοποιήσετε κάποιο προϊόν που αφαιρεί τα άλατα και δεν επηρεάζει τα αλουμίνιο από αυτά που διατίθενται στην αγορά.
- Ακολουθήστε τις οδηγίες του κατασκευαστή του προϊόντος.
- Επαναλάβετε τη διαδικασία τόσες φορές όσες απαιτείται για να μειωθεί ο χρόνος παρασκευής του καφέ ανά φλιτζάνι σε φυσιολογικά επίπεδα.
- Αφήστε να τρέξει η μέγιστη χωρητικότητα φρέσκου κρύου νερού τουλάχιστον δύο φορές για να καθαριστεί η καφετιέρα.

Το προϊόν υπόκειται σέ τροποποίηση χωρίς προειδοποίηση.

Παρακαλούμε μην πετάξετε τη συσκευή στα οικιακά απορρίμματα όταν φτάσει το τέλος της χρήσιμης ζωής της. Η διάθεσή της μπορεί να πραγματοποιηθεί σε ένα από τα εξουσιοδοτημένα συνεργεία της Braun ή στα κατάλληλα σημεία συλλογής που παρέχονται στη χώρα σας.



Русский

Прежде чем начать пользоваться электроприбором, внимательно и в полном объеме прочтите данное руководство.

Внимание

- Данный прибор может использоваться детьми в возрасте от 8 лет и лицами с ограниченными физическими, сенсорными или умственными возможностями или лицами, не имеющими достаточного опыта и знаний, только если они находятся под присмотром или получили необходимые инструкции по безопасному использованию прибора и понимают сопряженные с применением последнего риски. Детям нельзя использовать прибор в качестве игрушки. Дети могут производить чистку и осуществлять пользовательское техническое обслуживание, только если они старше 8 лет и находятся под присмотром.
- Следите за тем, чтобы прибор и его сетевой шнур находились вне пределов досягаемости детей младше 8 лет.
- Данный прибор предназначен исключительно для бытового использования и рассчитан на переработку объемов продукции в масштабах домашнего хозяйства.
- Перед подсоединением к розетке следует проверить соответствие уровню напряжения в сети. Допустимый диапазон напряжения указан на нижней части кофеварки.

- Не прикасайтесь к горячим поверхностям, в особенности к нагревательной пластине. Не допускайте контакта шнура с нагревательной пластиной. Не ставьте кувшин на другие нагревающиеся поверхности (плиты, подносы с подогревом и т. д.).
- Перед приготовлением новой порции кофе следует дать кофеварке охладиться в течение примерно 5 минут (кофеварку следует отключить), в противном случае при заполнении кофеварки холодной водой возможно образование пара.
- Электроприборы фирмы Braun соответствуют необходимым стандартам безопасности. Ремонт и замена шнура питания должны выполняться только специалистами сервисного центра. Некачественно выполненный ремонт может повлечь за собой серьезную опасность для пользователя.
- Для приготовления кофе всегда используйте холодную воду.
- Перед использованием кофеварки в первый раз или после длительного перерыва включите устройство с максимальным количеством холодной воды, не засыпая в фильтр молотый кофе.

Максимальное количество чашек:
10 чашек (по 125 мл)

Описание

- Ⓐ Выключатель
Включено = ●
Выключено = ○
- Ⓑ Нагревательная пластина
- Ⓒ Кувшин с крышкой

- Ⓓ Держатель фильтра с системой drip stop
- Ⓔ Емкость для воды
- Ⓕ Индикатор уровня воды
- Ⓖ Шнур/отсек для хранения шнура

Приготовление кофе

Залейте чистую воду, вставьте бумажный фильтр № 4, положите молотый кофе, установите кувшин на нагревательную пластину и включите устройство. Время варки на одну чашку: примерно 1 минута.

Очистка

Перед очисткой отсоедините устройство от сети. Никогда не мойте кофеварку под струей воды, не опускайте в воду, для очистки используйте только влажную ткань. Все снимающиеся части можно мыть в посудомоечной машине.

Удаление солей кальция

(без рисунка)

При использовании в кофеварке жесткой воды следует регулярно удалять соли кальция. Если варка кофе занимает заметно больше времени, чем обычно, значит, требуется удаление солей кальция.

- Вы можете использовать имеющееся в продаже декальцинирующее средство, не оказывающее воздействие на алюминий.
- При использовании декальцинирующего средства соблюдайте инструкции фирмы-изготовителя.
- Повторите процедуру столько раз, сколько потребуется, чтобы уменьшить время варки одной чашки до стандартного.

- Для последующей очистки кофеварки прогоните максимальный объем чистой, холодной воды по крайней мере дважды.

Содержание может быть изменено без предварительного уведомления.

KF 47/1, тип 4069; 1000 ватт

De'Longhi Braun Household GmbH
Carl-Ulrich-Strasse 4
63263 Neu-Isenburg/Germany

Українська

Перш ніж почати користуватися електроприладом, уважно і в повному об'ємі прочитайте дану інструкцію.

Увага

- Цей пристрій можуть використувувати діти віком від 8 років і старше та особи з обмеженими фізичними, сенсорними та розумовими можливостями або у яких відсутній досвід та знання відносно поводження з такою технікою за умови, що їм було надано інструкції щодо безпечно-го застосування пристрою і вони усвідомлюють пов'язані з цим ризики. Діти не повинні гратися з пристроєм. Очищення та обслуговування не повинно проводитись дітьми за виключенням тих, які старше 8 років і знаходяться під наглядом дорослих.
- Пристрій та його шнур живлення повинні знаходитись у недо-ступному для дітей молодше 8 років місці.
- Цей пристрій розроблено лише для побутового використання та для обробки.
- Перед увімкненням у розетку перевірте, чи відповідає напруга в електромережі тій, що вказана на нижній частині приладу.
- Уникайте контакту з гарячими поверхнями кавоварки, особливо з нагрівальною пластиною. Шнур приладу за жодних умов не повинен торкатися нагрівальної пластини. Не ставте колбу на інші гарячі поверхні (такі, як кухонна плита, піднос з електро-підігрівом та ін.).

- Перш ніж готувати каву вдруге, завжди давайте вимкненій кавоварці остигнути протягом приблизно 5 хвилин, інакше при наповненні холодною водою може утворитися пара.
- Електричні прилади Braun відповідають діючим стандар-там безпеки. Ремонт або заміну шнура живлення може вико-нувати лише вповноважений ремонтно-сервісний персонал. Неякісний ремонт, виконаний некваліфікованою особою, може бути дуже небезпечним для користувача.
- Для приготування кави завжди використовуйте холодну воду.
- Перед використанням кавоварки вперше або після тривалої перерви в роботі запусіть прилад із порожнім фільтром (без меленої кави), наповнивши його холодною водою до максимального рівня.

Максимальна кількість чашок:
10 чашок (по 125 мл)

Опис

- Ⓐ Перемикач ввімк./вимк.
Ввімк. = ●
Вимк. = ○
- Ⓑ Нагрівальна пластина
- Ⓒ Колбач з кришкою
- Ⓓ Тримач фільтра із системою «крапля-стоп»
- Ⓔ Контейнер для води
- Ⓕ Індикатор рівня води
- Ⓖ Шнур/відділення для зберігання шнура

Приготування кави

Налийте у відділення питну воду, вставте паперовий фільтр № 4, засипте в нього мелену каву, поставте колбу на нагрівальну пластину та ввімкніть прилад. Час приготування 1 чашки: прибл. 1 хвилина.

Очищення приладу

Завжди вимикайте прилад перед очищенням. За жодних умов не мийте прилад під проточною водою та не занурюйте його у воду. Прилад можна лише протирати вологою ганчіркою. Усі знімні частини кавоварки можна мити в посудомийній машині.

Видалення накипу (без ілюстрацій)

Якщо для приготування кави ви використовуєте жорстку воду, накип у кавоварці необхідно регулярно видаляти. Якщо приготування кави займає набагато більше часу, ніж зазвичай, вам слід очистити прилад від накипу.

- Ви можете використовувати наявні в продажу засоби для видалення накипу, які не пошкоджують алюмінієві поверхні.
- Використовуйте засіб згідно з інструкціями виробника.
- Повторюйте процедуру, доки час приготування однієї чашки кави не повернеться до норми.
- Щоб очистити кавоварку від засобу, промийте її принаймні двічі, наповнивши чистою холодною водою до максимального рівня.

KF 47/1, тип 4069; 1000 ватт

Обладнання відповідає вимогам Технічного регламенту обмеження використання деяких небезпечних речовин в електричному та електронному обладнанні.



001

Гаряча лінія 0 800 503-507
(дзвінки зі стаціонарних телефонів безкоштовні).

Комплектність може бути замінена виробником без попереднього повідомлення.

The next 2 digits refer to the calendar week in the year of manufacture. And the last 2 digits show the print date automatically calculated since 1992.

Example : 30421 - The product was manufactured in week 4 of 2013.

- اسمح لأكبر كمية من المياه النقية الباردة بالمرور مرتين عبر جهاز إعداد القهوة لتنظيفه.

عرضة للتغير بدون إشعار سابق.

بلد المنشأ: جمهورية التشيك

سنة الصنع:

لمعرفة سنة الصنع، يرجى قراءة أرقام المنتج الخمسة الواردة بجانب بطاقة النوع. إذ يشير أول رقم إنتاج إلى الرقم الأخير من سنة الصنع. كما يشير الرقمين التاليين إلى ترتيب الأسبوع في سنة الصنع. أما آخر رقمين فيشيران إلى تاريخ الطباعة الذي يُحسب تلقائياً منذ العام 1992. مثال: 30421 - تم صنع المنتج في الأسبوع الرابع من العام 2013.



عند تلف الجهاز أو انتهاء العمر الافتراضي له، نرجو عدم التخلص منه مع النفايات المنزلية. ويمكن التخلص منه لدى مراكز خدمة براون أو الأماكن المخصصة لتجميع مثل هذه النفايات.

Country of origin:

Czech Republic

Year of manufacture

To determine the year of manufacture, refer to the 5-digit production code located near the type plate. The first digit of the production code refers to the last digit of the year of manufacture.

على صفيحة التسخين وشغل الجهاز.
زمن الإعداد لكل كوب: دقيقة واحدة
تقريباً.

التنظيف

احرص دائماً على فصل الجهاز قبل
التنظيف. تجنب تنظيف الجهاز تحت
المياه الجارية، ولا تغمره في الماء؛ نظّفه
بقطعة قماش مبللة فقط. يمكن تنظيف
جميع الأجزاء القابلة للإزالة في غسالة
الصحون.

إزالة الكلس

إذا استخدمت مياه غير نقية في جهاز
إعداد القهوة، فعليك أن تقوم بتنظيفه من
الكلس بشكل دوري. وإذا كان يستغرق
وقتاً أكثر من المعتاد في صنع القهوة،
فهذا مؤشّر على ضرورة تنظيفه من
الكلس.

- يمكنك استخدام مركب تجاري لا
يؤثر على الألمنيوم.
- اتبع بدقة تعليمات الشركة المصنعة
لهذا المركب.
- كرر العملية السابقة حسب ما
يقتضيه الأمر لتسريع وقت إعداد
كوب من القهوة إلى المعتاد.

- استخدم المياه الباردة دائماً عند
إعداد القهوة.
- قبل استخدام الجهاز للمرة الأولى
أو بعد فترة طويلة من عدم
استخدامه، شغل الجهاز بعد أن
تضع أكبر كمية ممكنة من المياه
الباردة دون ملء الفلتر بالقهوة
المطحونة.

العدد الأكبر من الأكواب:
10 أكواب (بسعة 125 مل للواحد)

الوصف

- Ⓐ زر التشغيل / الإطفاء
● = تشغيل
○ = إطفاء
Ⓑ صفيحة التسخين
Ⓒ إبريق مع غطاء
Ⓓ حامل الفلتر مع مانع تنقيط
Ⓔ حجرة مياه
Ⓕ مؤشر لمستوى المياه
Ⓖ السلك / حجرة تخزين السلك

إعداد القهوة

ضع مياهاً باردة، أدخل فلتر ورقي رقم
4، ضع القهوة المطحونة، ثم ضع الإبريق

رجاء قراءة جميع الإرشادات جيداً قبل استعمال الجهاز.

إرشادات هامة:

- يمكن إستعمال هذا المنتج من قبل الأطفال من سن 8 سنوات فما فوق أو الأشخاص محدودي التحكم الجسدي أو الفكري أو ليس لديهم المعرفة الكافية فقط في حال توفر الإشراف والمراقبة من قبل أشخاص واعين ومدركين وإعطائهم إرشادات الإستخدام الأمان وشروط السلامة لتفادي أي أضرار يمكن أن تنجم عن الإستخدام الخاطئ لهذا المنتج. لا يسمح للأطفال بالعبث بهذا المنتج. لا يسمح للأطفال مادون 8 سنوات بتنظيف أو أي أعمال صيانة لهذا المنتج. الأطفال أكبر من 8 سنوات يمكنهم القيام بذلك تحت إشراف ومراقبة أشخاص واعين ومدركين بشروط السلامة والإستخدام الصحيح.
- يجب فصل سلك الكهرباء و حفظ المكواة الساخنة بعيدا حتي تبرد عن تناول الأطفال مادون 8

- سنوات حفاظا علي سلامتهم. هذا المنتج مصمم للإستخدام المنزلي وللكميات العائلية فقط .
- قبل وصل أي جهاز بمقبس الطاقة الكهربائية، يرجى التأكد من مطابقة فولتية التيار الكهربائي مع الفولتية المطبوعة أسفل الجهاز
- تجنب ملامسة الأسطح الساخنة، وخاصة صفائح التسخين. لا تدع السلك الكهربائي يلامس صفيحة التسخين. لا تضع الإبريق فوق أسطح عالية الحرارة أخرى (مثل أسطح الغاز الكهربائي، أو أطباق التسخين).
- قبل أن تبدأ بتحضير القهوة للمرة الثانية، دع جهاز صنع القهوة يبرد لخمس دقائق تقريبا (أطفئ الجهاز)، وإلا سيتشكل بخار عند وضع مياه باردة.
- تطابق أجهزة براون الكهربائية معايير السلامة الممكنة. إصلاح أو استبدال الموصلات الرئيسية يجب أن يتم حصرياً من قبل فنيين معتمدين. إصلاح الجهاز بشكل خاطئ أو غير دقيق قد يعرض المستخدم لخطر لا يستهان به.

