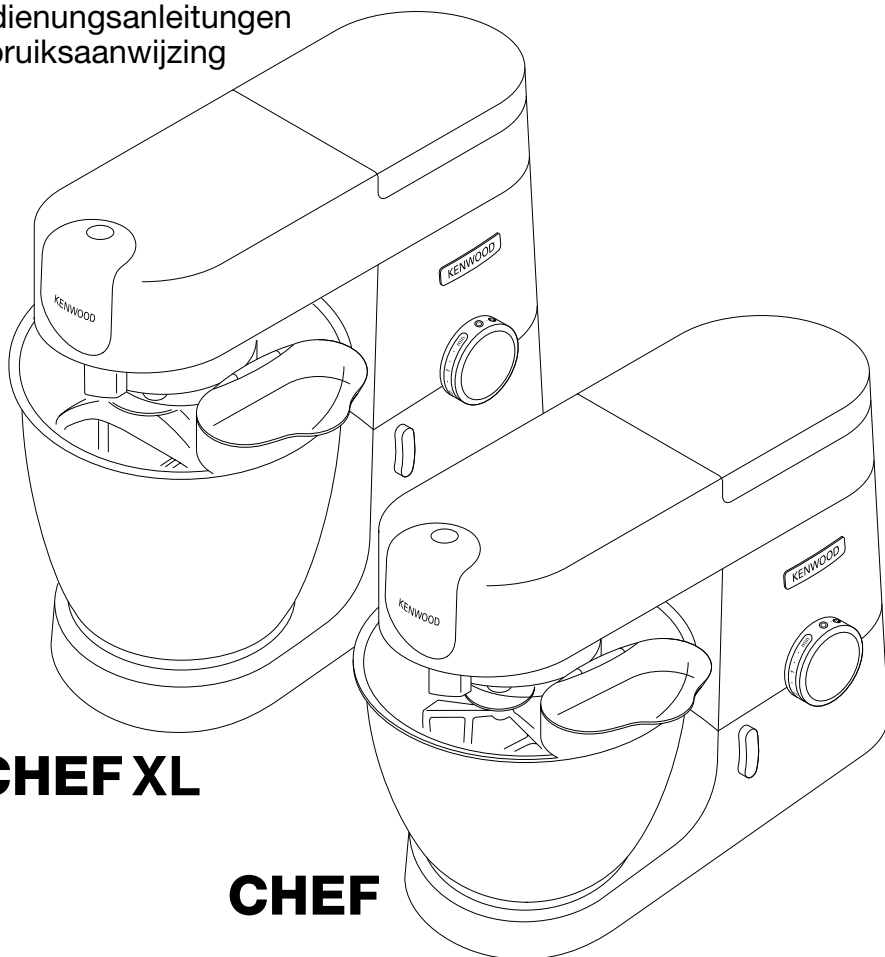


KENWOOD

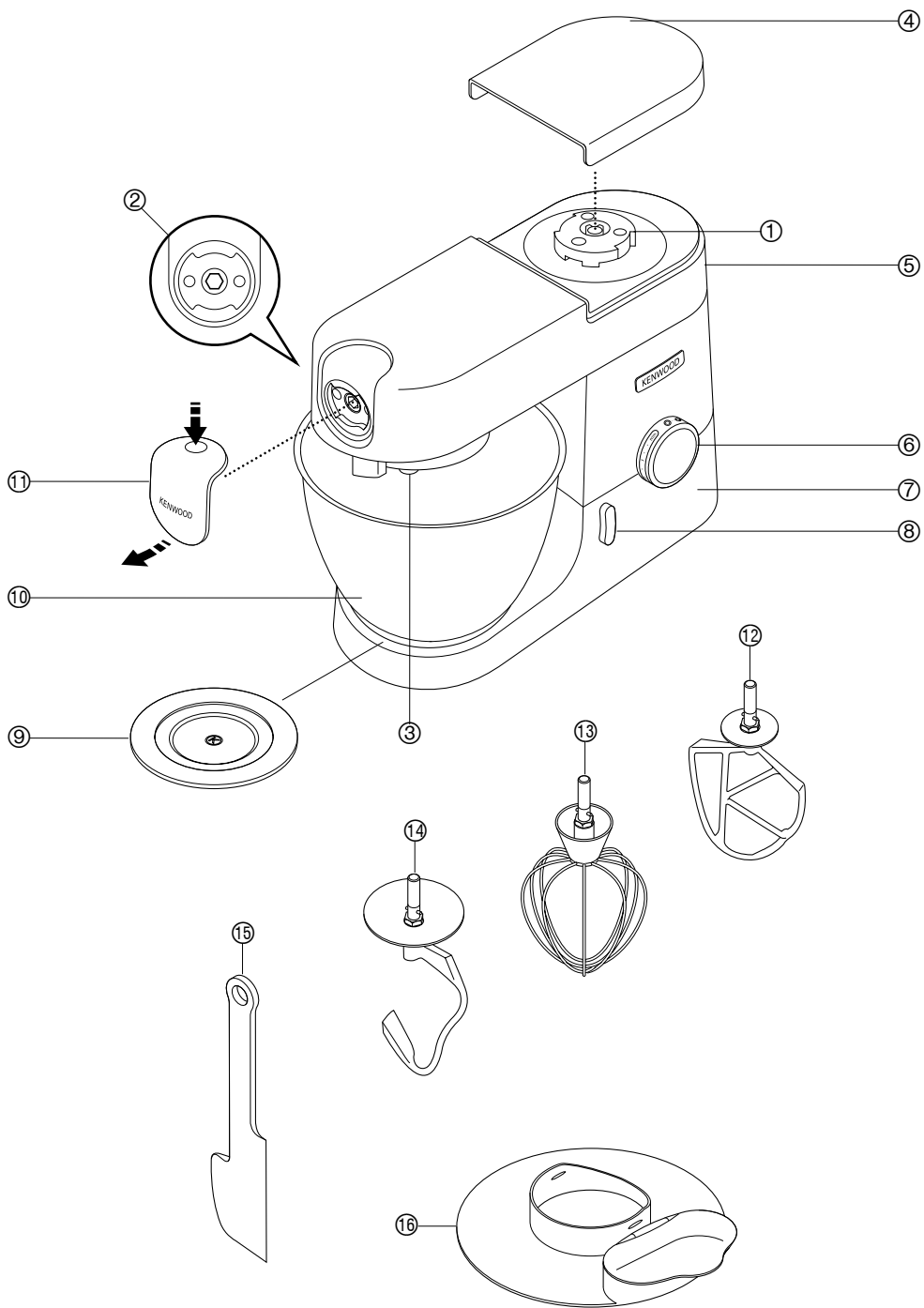
TYPE KVC30 (Chef) TYPE KVL40 (Chef XL)

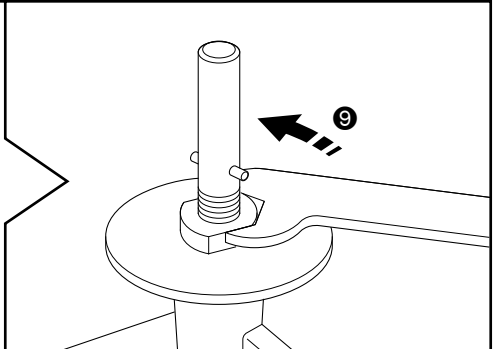
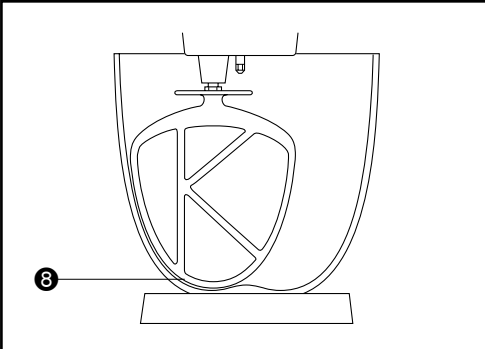
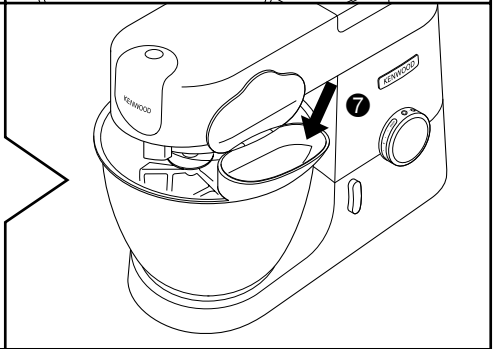
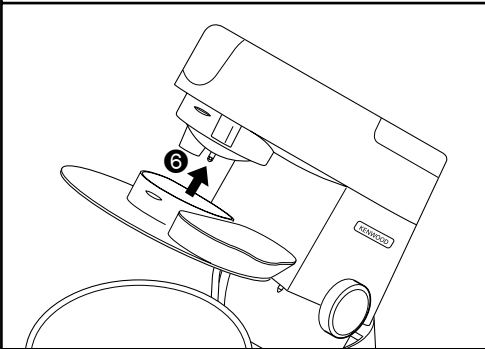
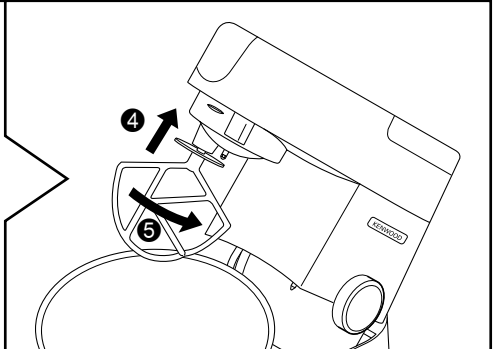
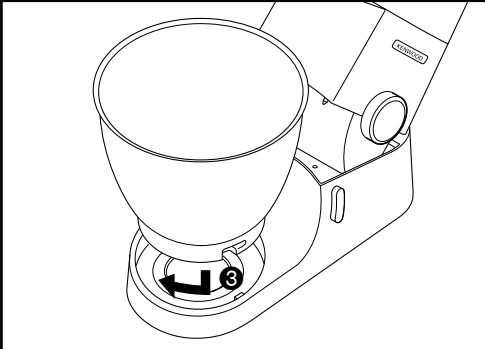
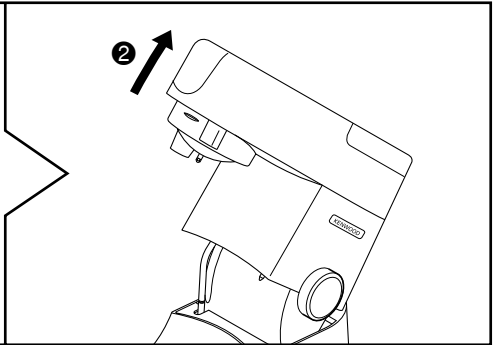
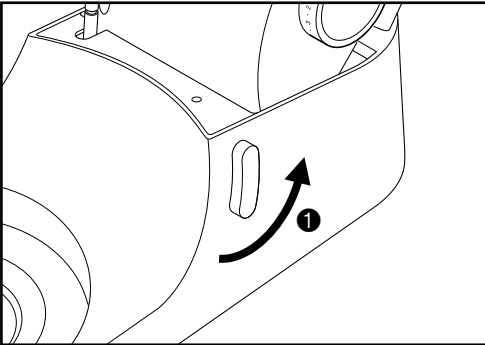
instructions
istruzioni
instrucciones
Bedienungsanleitungen
gebruiksaanwijzing



CHEF XL

CHEF





Kenwood-yleiskoneeseen tutustuminen

Onnittelut Kenwoodin valitsemisen johdosta. Se on enemmän kuin pelkkä vatkain, koska varusteita on saatavana laaja valikoima. Siksi se on kehittynyt yleiskone. Toivottavasti nautit sen käyttämisestä.

Vankka. Luotettava. Monikäyttöinen. Kenwood.

Turvallisuus

- Lue nämä ohjeet huolella ja säilytä ne myöhempää tarvetta varten.
- Poista pakkauksen osat ja mahdolliset tarrat.
- Jos virtajohto vaurioituu, se on turvallisuussyistä vaihdettava. Vaihtotyön saa tehdä Kenwood tai Kenwoodin valtuuttama huoltoliike.
- Käännä nopeudensäädin "O" POIS -asentoon ja irrota pistoke sähköpistorasiasta ennen työkalun tai varusteen kiinnittämistä tai irrottamista, käytön jälkeen ja ennen puhdistamista.
- Pidä sormet loitolla liikkuvista osista ja paikalleen asetetuista varusteista.
- Älä jätä yleiskonetta toimimaan ilman valvontaa.
- Älä koskaan käytä viallista laitetta. Toimita se tarkistettavaksi tai korjattavaksi. Lisätietoja on huolto ja asiakaspalvelu -kohdassa.
- Älä käytä yleiskonetta, kun sen pää on pystyasennossa.
- Älä anna johdon roikkua siten, että lapsi voi tarttua siihen.
- Älä koskaan anna moottoriosan, virtajohdon tai pistokkeen kastua.
- Älä käytä muita kuin laitteen valmistajan suosittelemia varusteita ja tai useita varusteita samanaikaisesti.
- Älä ylitä määrätaulukossa mainittuja enimmäismääriä.
- Ennen varusteen käyttämistä lue sen mukana toimitetut turvaohjeet ja noudata niitä.

- Nosta tätä laitetta varovaisesti, sillä se on painava. Varmista ennen nostamista, että pää on lukittu kunnolla ala-asentoon ja että kulho, työvälineet, aukkojen kannet ja johto on kiinnitetty kunnolla.
- Irrota kulhotyövälineet varovaisesti pitkään jatkuneen käytön jälkeen, sillä ne saattavat olla kuumia.
- Valvo lapsia sen varmistamiseksi, että he eivät leiki laitteella.
- Älä siirrä tai nosta sekoituspäättä, kun siihen on kiinnitetty varuste. Muuten yleiskone voi muuttua epävakaaksi.
- Älä käytä laitetta lähellä työtason reunaa.
- Fyysisesti, sensorisesti tai henkisesti rajoittuneet tai kokemattomat henkilöt voivat käyttää laitteita, jos heidät on koulutettu käyttämään niitä turvallisesti ja he ymmärtävät käyttämisen aiheuttamat vaarat.
- Laitteen väärinkäyttö voi aiheuttaa loukkaantumisen.
- Tätä laitetta ei saa antaa lasten käyttöön. Pidä laite ja sen virtajohto poissa lasten ulottuvilta.
- Suurin kuormitus määrätty eniten virtaa kuluttavan varusteen mukaan. Muut varusteet voivat kuluttaa vähemmän virtaa.
- Käytä laitetta ainoastaan sille tarkoitettuun kotitalouskäyttöön. Kenwood-yhtiö ei ole korvausvelvollinen, jos laitetta on käytetty väärin tai näitä ohjeita ei ole noudatettu.

Ennen yhdistämistä verkkovirtaan

- Varmista, että sähkövirta vastaa laitteen pohjaan merkittyjä tietoja.
- Tämä laite täyttää EU-asetuksen 1935/2004 elintarvikkeiden kanssa kosketuksiin joutuvista materiaaleista ja tarvikkeista.

Ennen ensimmäistä käyttökertaa

- Pese osat. Lisätietoja on hoitaminen ja puhdistaminen -osassa.

Yleiskoneeseen tutustuminen

Selite

Varusteiden kiinnityspaikat

- ① suuren nopeuden kiinnityspaikka
- ② hitaan nopeuden kiinnityspaikka
- ③ työvälineliitäntä


Sekoitin

- ④ suuren nopeuden kiinnityspaikan kansi
- ⑤ sekoitinpää
- ⑥ nopeuden ja sykäyksien säädin
- ⑦ moottoriosi
- ⑧ päänvapautusvipu
- ⑨ kulhon kiinnike
- ⑩ kulho
- ⑪ hitaan nopeuden kiinnityspaikan kansi
- ⑫ K-vatkain
- ⑬ vispilä
- ⑭ taikinakoukku
- ⑮ lasta
- ⑯ roiskesuoja

Lisävarusteet

Keittiökoneetta varten voi hankkia useita lisävarusteita. Pakkauksessa on lisätietoja niistä. Koko valikoima esitellään osoitteessa www.kenwoodworld.com. Lisäksi siellä kerrotaan niiden ostamisesta.

Huomaa: Hitaan nopeuden kiinnityspaikat

Yleiskoneen hitaan nopeuden kiinnityspaikassa on käytössä Twist-liitosjärjestelmä. Siihen voidaan kiinnittää Twist-liitosjärjestelmään kuuluvia varusteita. Kun ostat hitaan nopeuden kiinnityspaikkaan yhdistettäviä uusia varusteita, tarkista, että ne ovat yhteensopivia yleiskoneesi kanssa. Kaikki Twist-liitosjärjestelmään kuuluvat varusteet voidaan tunnistaa tuotekoodista. Se alkaa KAX-kirjaimilla. Lisäksi pakkauksessa näkyy Twist-tunnus . Lisätietoja on osoitteessa www.kenwoodworld.com/twist. Bar-liitosjärjestelmään  kuuluvat varusteet voidaan yhdistää yleiskoneen Twist-liitäntään  KAT002ME-sovittimen avulla.

Lisätietoja on osoitteessa

www.kenwoodworld.com/twist.

Kulhotyövälineet ja niiden käyttökohteita

K-vatkain

Kakku-, keksi-, pikkuleipä- ja pastejitaitaainoiden, kuorrutusten ja täytteiden sekoittamiseen sekä perunamuhennoksen tekemiseen.

Taikinakoukku

Vain hiivataikinoiden vatkaamiseen.

Vispilä

Kananmunien, kerman, taikinoiden, keveiden seosten, marenkitaikinan, juustokakkujen, moussejen ja kohokkaiden vatkaamiseen. Älä sekoita vispilän avulla raskaita aineksia. Älä esimerkiksi vaahdota sen avulla rasvaa ja sokeria. Muutoin vispilä voi vaurioitua.

Kulhotyövälineiden käyttäminen

- 1 Käännä pään nostovipua vastapäivään ja nosta sekoituspäättä, kunnes se lukittuu **2**.
Varmista, että kulhon kiinnike **9** on asetettu oikein paikalleen siten, että **Ⓚ** -symboli on yläasennossa.
- 2 Aseta kulho jalustaan, paina alas ja lukitse kääntämällä myötäpäivään **3**.
- 3 Kiinnitä tarvittava työväline paikalleen. Lukitse työväline paikalleen nostamalla ylös **4** ja kääntämällä **5**.
Huomaa: Jos K-vatkain tai vispilä ei ulotu kulhon pohjalle jääviin aineosiin, katso lisätietoja Työkalun säätäminen -osasta.
- 4 Nosta sekoituspäättä hieman. Käännä pään nostovipua vastapäivään ja laske sekoituspää paikalleen, kunnes se lukittuu.
- 5 Käynnistä laite kääntämällä nopeudenvälitsin **6** haluamaasi asentoon. Sykäysasennossa (P) tuotetaan lyhyitä nopeita sekoitusjaksoja.
- 6 Palauta nopeudensäätöpainike käyttämisen jälkeen O OFF -asentoon ja irrota pistoke pistorasiasta.
- 7 Vapauta työväline kiinnityspaikastaan kääntämällä myötäpäivään ja irrottamalla.

Vihjeitä

- Jotta aineosat sekoittuvat perusteellisesti, keskeytä sekoittaminen säännöllisesti ja kaavi aineosat kulhon reunoilta sen pohjalle lastan avulla.
- Parhaat kananmunien vatkaustulokset saavutetaan, kun ne ovat huoneenlämpöiset.
- Ennen munanvalkuaisten vatkamista varmista, että vispilässä tai kulhossa ei ole rasvaa eikä keltuaista.
- Voitaikinain aineiden tulee olla kylmiä, ellei valmistusohjeessa sanota muuta.

Leivän leipomisvihjeitä

Tärkeää

- Älä koskaan ylitä mainittuja enimmäismääriä. Muutoin laite voi ylikuormittua.
- Jos sekoittaminen muuttuu työlääksi, katkaise virta, poista puolet taikinasta ja vaivaa taikinanpuolikkaat erikseen.
- Aineosat sekoittuvat toisiinsa parhaalla mahdollisella tavalla, jos lisäät kulhoon ensin nesteen.

Hiiva

- **Kuivahiiva (liuotettava ennen käyttämistä):** Kaada kulhoon lämmintä vettä. Lisää hiiva ja sokeri. Anna seisoa noin 10 minuuttia, kunnes seos vaahtoa.
- **Tuore hiiva:** murena jauhojen sekaan.
- **Muunlaiset hiivat:** Noudata valmistajan ohjeita.
- Anna taikinan nousta voidellussa polyeteenipussissa tai keittiöpyyhkeellä peitetyssä kulhossa. Anna sen olla lämpimässä paikassa, kunnes sen koko on kaksinkertaistunut.

Tärkeää

Varmista, että kulhossa ei ole työvälineitä, kun muita liitäntöjä käytetään.

Enimmäismäärät		Chef	Chef XL
Murotaikina	Jauhojen paino	680 g	910 g
Leipätaikina (hiivataikina)	Jauhojen paino	1,36 kg	1,5 kg
	Kokonaispaino	2,18 kg	2,56 kg
Pehmeä hiivataikina, sisältää rasvaa ja kananmunia	Jauhojen paino	1,3 kg	2,6 kg
	Kokonaispaino	2,5 kg	5 kg
Hedelmäkakkutaikina (rasva ja sokeri vaahdotetaan)	Kokonaispaino	2,72 kg (9 munaa vatkattuna)	4,55 kg (15 munaa vatkattuna)
Munanvalkuaiset	Määrä Paino	12 (455 g)	16 (605 g)

* Keskikokoisia kananmunia (paino 53–63 g)

Työväline	Ruokaohje/työvaihe	Nopeussuositus
K-vatkain	Voin/margariinin ja sokerin vaahdottaminen	Aloita Min-nopeudella 1 ja lisää nopeutta vähitellen Max- nopeuteen saakka.
	Kananmunien vatkaminen kakkutaikinoita varten	4 - Max
	Esimerkiksi jauhojen ja hedelmien kääntelevminen sekaisin	Min - 1
	Valmiit leivontaseokset	Aloita Min-nopeudella 1 ja lisää nopeutta vähitellen Max- nopeuteen saakka.
	Voitaikina tai keksit - rasvan hierominen jauhoihin	Min - 2
	Kuorrutus	Min - 1
	Perunamuhennos	Aloita Min-nopeudella 1 ja lisää nopeutta vähitellen Max- nopeuteen saakka.
Vispiä	Munanvalkuaiset	Kasvata nopeus vähitellen Max- tasolle.
	Kevyet seokset	
	Kerma	
Taikinakoukku	Hiivataikinat.	Min-nopeus 45 - 60 sekunnin ajan.
		Ota käyttöön nopeus 1
		Vaivaa uudelleen nopeudella 1

Roiskesuojan asettaminen paikalleen ja käyttäminen

- 1 Nosta kiinnitysvartta, kunnes se lukkiutuu.
- 2 Aseta kulho kiinnitysalustan päälle.
- 3 Työnnä roiskesuoja kiinnitysvarren **6** alapuolelle tukevasti paikalleen. Saranallinen osa tulee sijoittaa kuvan mukaisesti.
- 4 Työnnä tarvittava työväline paikalleen.
- 5 Laske kiinnitysvarsi alas.
 - Sekoituksen aikana aineksia voidaan lisätä suoraan kulhoon roiskesuojan saranallisen osan kautta **7**.
 - Roiskesuojaa ei tarvitse irrottaa työvälinettä vaihdettaessa.
- 6 Irrota roiskesuoja nostamalla sekoitinpäätä ja painamalla se alas.

Työvälineen säätäminen

K-vatkain ja vispilä

Työvälineiden korkeus kulhossa on säädetty tehtaalla oikeaksi. Niitä ei yleensä tarvitse säätää.

Jos korkeutta on kuitenkin säädettävä, käytä oikean kokoista kiintoavainta.

TYYPPI KVC30 = 15 mm

TYYPPI KVL40 = 19 mm

Tee näin.

- 1 Irrota laitteen pistoke pistorasiasta.
- 2 Kohota sekoituspäätä ja aseta vispilä tai vatkain paikalleen.
- 3 Laske sekoituspää alas. Jos etäisyyttä on säädettävä, nosta sekoituspää ja irrota työväline. Vispilän tai K-vatkaimen tulee **melkein** koskettaa kulhon pohjaa **8**.
- 4 Löysennä mutteria sopivan kiintoavaimen avulla, jotta voit säätää vartta **9**. Voit laskea työvälinettä lähemmäs kulhon pohjaa kääntämällä akselia vastapäivään. Voit nostaa työvälinettä kauemmas kulhon pohjasta kääntämällä akselia myötäpäivään.
- 5 Kiristä mutteri.
- 6 Aseta yleiskoneeseen työväline ja laske sekoituspää alas. Tarkista sijainti edellä kuvatulla tavalla.
- 7 Toista edelliset toimet, kunnes työväline on oikeassa asennossa. Kun asento on oikea, kiinnitä mutteri kunnolla.
 - Huomautus: Kiintoavain esitetään vain havainnollistamisen vuoksi.

Taikinakoukku

Tämän työvälineen asento on säädetty tehtaalla, joten sitä ei tarvitse säätää.

Hoitaminen ja puhdistaminen

- Ennen puhdistamista katkaise laitteesta virta ja irrota pistoke pistorasiasta.
- Kun hitaan nopeuden aukkoa ② käytetään ensimmäisen kerran, siitä voi tulla hieman rasvaa. Tämä on normaalia. Pyyhi rasva pois.

Moottoriosia ja aukkojen kannet

- Pyyhi kostealla kankaalla ja kuivaa.
- Älä upota veteen äläkä käytä hankaavia aineita.

Kulho

- Pese käsin ja kuivaa perusteellisesti tai pese astianpesukoneessa.
- Älä puhdistu ruostumattomasta teräksestä valmistettua kulhoa teräsharjan tai -villan avulla. Älä käytä valkaisuaineita. Poista kalkkikerrostumat etikalla.
- Pidä kaukana lämmönlähteistä, kuten liedestä, uunista tai mikroaaltouunista.

Työvälineet ja roiskesuoja

- Pese käsin ja kuivaa perusteellisesti tai pese astianpesukoneessa.

valmistusohje

chilimarinadi

200 g juoksevaa kirkasta hunajaa
1 chili (kokonainen)
20 g (1 tl) rouheista maapähkinävoita
Maustaminen

- 1 Laita kaikki ainekset monitoimimyllyyn.
- 2 Kiinnitä laite yleiskoneeseen ja asettele ainekset terän ympärille.
- 3 Käytä suurinta nopeutta 4 sekunnin ajan.
- 4 Käytä haluamallasi tavalla.

Huolto ja asiakaspalvelu

- Jos laitteen käyttämisen aikana ilmenee ongelmia, katso lisätietoja käyttöohjeen ongelmanratkaisuohteista tai siirry osoitteeseen www.kenwoodworld.com ennen avun pyytämistä.
- Tuotteesi takuu koostuu sen varsinaisesta takuusta ja ostomaan kuluttajansuojasta.
- Jos Kenwood-tuotteesi vikaantuu tai siihen tulee toimintahäiriö, toimita tai lähetä se valtuutettuun KENWOOD-huoltokorjamaan. Löydät lähimmän valtuutetun KENWOOD-huoltokorjaamon tiedot osoitteesta [visit www.kenwoodworld.com](http://www.kenwoodworld.com) tai maakohtaisesta sivustosta.
- Kenwood on suunnitellut ja muotoillut Iso-Britanniassa.
- Valmistettu Kiinassa.






TÄRKEITÄ TIETOJA TUOTTEEN HÄVITTÄMISEKSI OIKEIN SÄHKÖ- JA ELEKTRONIIKKALAITEROMUSTA ANNETUN ASETUKSEN MUKAISESTI (WEEE)

Tuotetta ei saa hävittää yhdessä tavallisten kotitalousjätteiden kanssa sen lopullisen käytöstä poiston yhteydessä.

Vie se paikallisten viranomaisten hyväksymään kierrätyskeskukseen tai anna se jälleenmyyjän hävitettäväksi, mikäli kyseinen palvelu kuuluu jälleenmyyjän toimialaan. Suojelet luontoa ja vältä virheellisen tai väärän romutuksen aiheuttamilta terveysriskeiltä, mikäli hävität kodinkoneen erillään muista jätteistä. Näin myös kodinkoneen sisältämät kierrätettävät materiaalit voidaan kerätä talteen, jolloin säästät energiaa ja luonnonvaroja. Tuotteessa on ristillä peitetty roskasäiliön merkki, jonka tarkoituksena on muistuttaa että kodinkoneet on hävitettävä erikseen muista kotitalousjätteistä.

Ongelmanratkaisuohe

Ongelma	Syy	Ratkaisu
K-vatkain tai vispilä osuu kulhon pohjaan tai ei ulotu pohjalla sijaitseviin aineosiin.	Työvälineen korkeus on väärä. Sitä on säädettävä.	Säädä korkeutta oikean kokoisen kiintoavaimen avulla. Lisätietoja on Työvälineen säätäminen -kohdassa.
Varustetta ei voi kiinnittää hitaan nopeuden aukkoon.	Tarkista, että varuste on yhteensopiva laitteen kanssa. Tähän aukkoon on kiinnitettävä Twist-liitosjärjestelmään kuuluva varuste, jonka malli on KAX  .	Tähän paikkaan mahtuu vain KAX-tunnuksella varustettu Twist-liitosjärjestelmään kuuluva varuste  . Bar-liitosjärjestelmään  kuuluvat varusteet voidaan yhdistää yleiskoneen Twist-liitäntään KAT002ME-sovittimen avulla. <i>Lisätietoja on osoitteessa www.kenwoodworld.com/twist</i>
Yleiskone pysähtyy käytön aikana.	Ylikuormitus- tai ylikuumenemissuojaus on lauennut. Enimmäiskapasiteetti on ylitetty.	Irrota pistoke pistorasiasta. Tarkista, ettei yleiskonetta ylikuormiteta ja että siinä ei ole toimintaa haittaavia esteitä. Käännä nopeudenvälitsin O-kohtaan ja käynnistä yleiskone uudelleen. Jos laite ei käynnisty, poista aineosia kuormituksen vähentämiseksi ja käynnistä laite uudelleen. Jos ongelma ei ratkea, irrota pistoke pistorasiasta ja anna laitteen jäähtyä 15 minuuttia. Työnnä pistoke pistorasiaan ja valitse toinen nopeus. Jos laite ei käynnisty näistä toimista huolimatta, kysy neuvoa asiakaspalvelusta.